

JUKI®

Computer-controlled Eyelet Buttonholing Machine

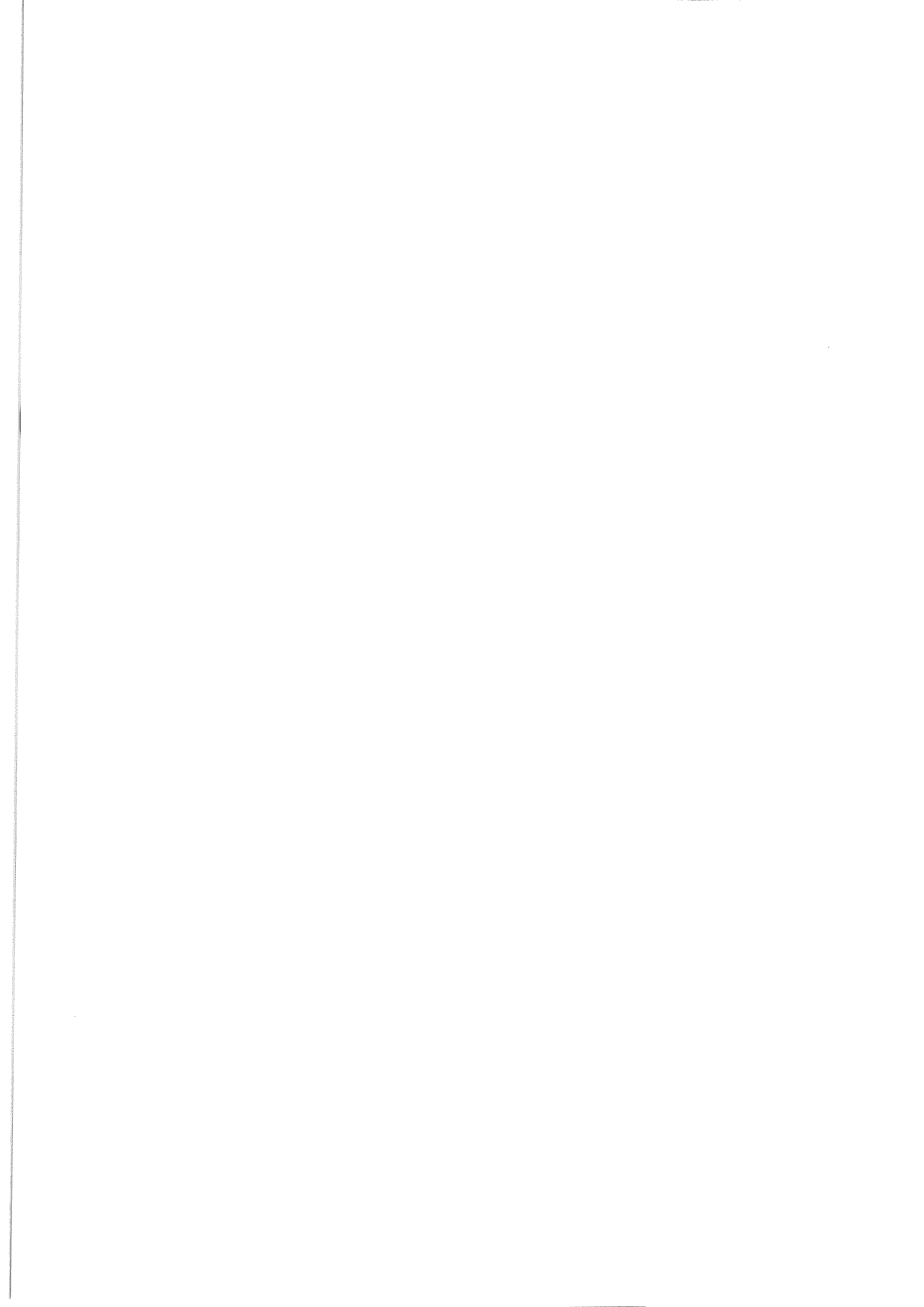
電子鳩目穴かがりマシン

MEB-3810

PARTS LIST

40115754

No.1593-01



HOW TO MAKE USE OF THIS PARTS LIST

1.Explanation of codes

1)"*" mark.....means this part is changed from the previous parts book.

As to the details of the change, refer to "List for information of change".

2)"#01".....refer to "Note" explanation at bottom of page.

2.Codes on the "Qty" column

- Each numeral indicates the number of parts required.
- "0.1" and "2.5" indicate the length (in meters) of the respective parts.

3.Parentheses mean that the corresponding part is a subpart that constructs an assembly part.

4.Dotted lines on the Figures indicate assembly parts.

5.As to the parts with marks of "☆"(consumable parts) and "◎"(optional parts)on the respective parts, it is recommended to prepare spares.

パーツリストご利用に際して

1."注記"欄の記号説明

1)"*"印..... 前回のパーツブックに比較して今回変更された部品を意味します。
変更内容は"変更情報リスト"を参照してください。

2)"#01"..... ページ下の"注記"の説明を参照してください。

2.数量欄の数字は、個数を表し、0.1、2.5等の数値は、長さ(単位メートル)を表します。

3.数量欄の()は、組部品を構成している子部品であることを意味します。

4.イラストページの-----枠は、組構成であることを意味します。

5.リストページの"☆"(消耗部品)、“◎”(オプション部品)の印がついた部品は、
予備を準備しておくことをお奨めします。

CONTENTS

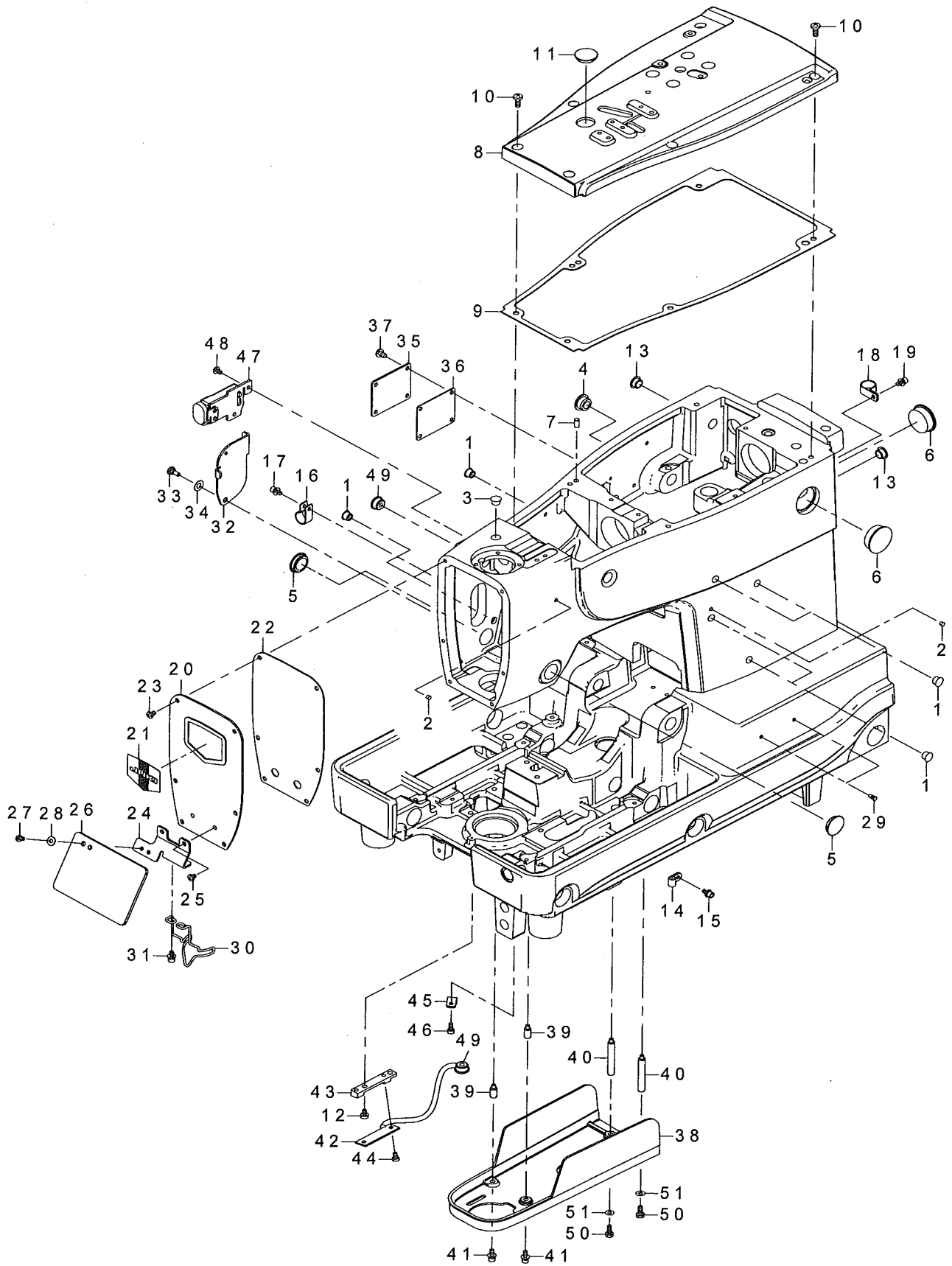
目次

1. FRAME & MISCELLANEOUS COVER COMPONENTS(1).....	1
頭部・外装関係 (1)	
2. FRAME & MISCELLANEOUS COVER COMPONENTS(2).....	3
頭部・外装関係 (2)	
3. BOTTOM COVER COMPONENTS	5
ボトムカバー関係	
4. FEED COMPONENTS	7
送り関係	
5. CLOTH OPEN COMPONENTS	9
布開き関係	
6. LOWER THREAD CUTTING COMPONENTS (TYPE 01).....	11
下糸切り関係 (O 1仕様)	
7. UPPER THREAD CUTTING COMPONENTS	13
上糸切り関係	
8. PRESSER COMPONENTS (1).....	15
押え関係 (1)	
9. PRESSER COMPONENTS (2).....	17
押え関係 (2)	
10. PRESSER COMPONENTS (COMMON).....	19
押え関係 (共通)	
11. REVOLUTION COMPONENTS	21
旋回関係	
12. LOOPER DRIVING COMPONENTS.....	23
ルーパ駆動関係	
13. LOWER SHAFT COMPONENTS.....	25
下軸関係	
14. UPPER SHAFT COMPONENTS	27
上軸関係	
15. VERTICAL SHAFT COMPONENTS	29
縦軸関係	
16. NEEDLE BAR ROCKING COMPONENTS	30
針棒揺動関係	
17. NEEDLE BAR COMPONENTS.....	31
針棒関係	
18. THREAD TAKE-UP LEVER COMPONENTS	33
天秤関係	
19. LOWER THREAD HAUL COMPONENTS	35
下糸たぐり関係	
20. UPPER THREAD HAUL COMPONENTS.....	37
上糸たぐり関係	

21. GIMP HAUL COMPONENTS	39
芯紐たぐり関係	
22. CLOTH CUTTING COMPONENTS	41
布切り関係	
23. UPPER THREAD CLAMP UNIT	43
上糸クランプ装置	
24. LUBRICATION MECHANISM COMPONENTS	45
給油関係	
25. AIR COMPONENTS.....	47
エアー関係	
26. OPERATION BOX COMPONENTS.....	49
操作ボックス関係	
27. TRANSMISSION COMPONENTS	51
電装関係	
28. WIRING DIAGRAM	53
電装配線図	
29. ACCESSORY PARTS COMPONENTS	55
付属品関係	
30. TABLE COMPONENTS	57
脚卓関係	
31. OPTION COMPONENTS.....	58
オプション関係	
32. TABLE OF EXCHANGING GAUGE PARTS (1)	59
交換ゲージ部品一覧表 (1)	
33. TABLE OF EXCHANGING GAUGE PARTS (2)	61
交換ゲージ部品一覧表 (2)	
34. TABLE OF EXCHANGING GAUGE PARTS (3)	63
交換ゲージ部品一覧表 (3)	
NUMERICAL INDEX OF PARTS.....	64
索引	

1. FRAME & MISCELLANEOUS COVER COMPONENTS(1)

頭部・外装関係 (1)

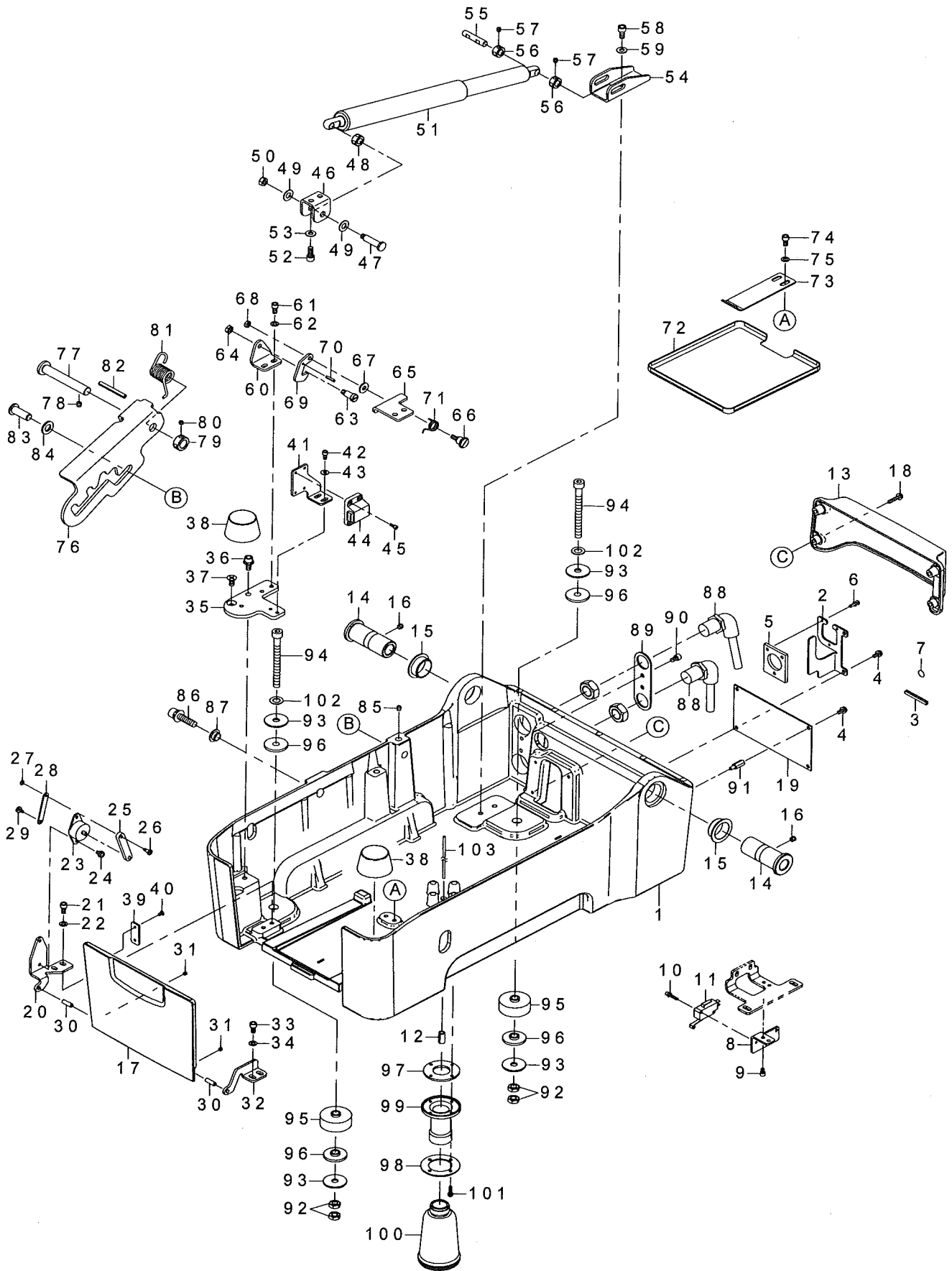


REF.NO	NOTE	PART NO	DESCRIPTION	品名	Qty
1		TA-0850604-R0	RUBBER PLUG	止め栓	6
2		TA-0370301-R0	PLUG D-3.7X4.4 L=3	止め栓 D=3.7 X 4.4 L=3	2
3		TA-1050504-R0	RUBBER PLUG	止め栓	1
4		TA-1470704-R0	RUBBER PLUG	止め栓	1
5		TA-2050406-R0	RUBBER PLUG	止め栓	2
6		B3501-210-000	OIL GAUGE	オイルゲージ	2
7		PH-0500102-C0	PIN M5 L=10	平行ピン マル5 L=10	1
8		401-15110	TOP COVER	上面カバー	1
9		401-15112	TOP COVER PACKING	上面カバーパッキン	1
10		SM-4051255-SP	SCREW M5 L=12.	なべねじ M5 L=12	6
11		TA-2050406-R0	RUBBER PLUG	止め栓	1
12		SM-6040610-SC	SCREW M4X0.7 L=6	平小ねじ M4 X 0.7 L=6	2
13		TA-1250406-R0	RUBBER PLUG D=12.5 L=4	止め栓 D=12.5 L=4	2
14		HX-0015000-0A	CABLE CLAMP	ケーブルクリップ	1
15		SL-6040892-TN	BOLT	座金付き六角穴ボルト	1
16		HX-0015000-0F	CABLE CLIP	ケーブルクリップ	1
17		SL-6040892-TN	BOLT	座金付き六角穴ボルト	1
18		HX-0015000-0H	CABLE CLIP	ケーブルクリップ	1
19		SL-6040892-TN	BOLT	座金付き六角穴ボルト	1
20		401-15113	FACE COVER	面板	1
21		229-02506	FACE PLATE	面板化粧板	1
22		401-15115	FACE COVER PACKING	面板パッキン	1
23		SM-4040655-SP	SCREW M4 L=6	なべ小ねじ M4 L=6	6
24		401-15119	SAFETY PLATE BRACKET	安全プレートブラケット	1
25		SM-4040655-SP	SCREW M4 L=6	なべ小ねじ M4 L=6	2
26		260-37200	SAFETY PLATE	安全プレート	1
27		SM-4040655-SP	SCREW M4 L=6	なべ小ねじ M4 L=6	2
28		WP-0450826-SC	WASHER 4.5X10X0.8	平座金 4.5 X 10 X 0.8	2
29		110-01005	SCREW	面板止め釘	2
30		401-15120	FINGER GUARD	指ガード	1
31		SL-6040892-TN	BOLT	座金付き六角穴ボルト	2
32		401-15121	ADJUST COVER	針振り調整カバー	1
33		SD-0600277-TP	SHOULDER SCREW D=6 H=2.7	段ねじ D=6 H=2.7	1
34		WZ-0620550-KP	WASHER	皿ばね座金 6.2 X 12.5 X 0.5	1
35		401-15122	SIDE COVER	サイドカバー	1
36		401-15124	SIDE COVER PACKING	サイドカバーパッキン	1
37		SM-4040655-SP	SCREW M4 L=6	なべ小ねじ M4 L=6	4
38		401-15125	REVOLUTION COVER	回転カバー	1
39		401-15126	STUD A	回転カバースタッド A	2
40		401-15127	STUD B	回転カバースタッド B	2
41		SL-6041092-TN	SCREW	座金付き六角穴ボルト	2
42		401-14380	LED PCB ASSY	LED 照明基板組	1
43		401-15129	LED BASE	LED ベース	1
44		SM-6040602-TP	SCREW M4 L=6	六角穴ボルト M4 X 0.7 L=6	2
45		HX-0015000-0B	CABLE CLIP	ケーブルクリップ	1
46		SM-6040802-TP	SCREW M4X0.7 L=8	六角穴ボルト	1
47		401-14427	SWITCH ASM.	一時停止スイッチ組	1
48		SM-4040655-SP	SCREW M4 L=6	なべ小ねじ M4 L=6	2
49		106-22009	COAD BUSH	コードブッシュ	2
50		SM-9041050-SC	SCREW M4X0.7 L=10	六角穴ボルト M4 X 0.7 L=10	2
51		WP-0430800-SD	WASHER M4	平座金小形丸 M4	2

REF.NO	NOTE	PART NO	DESCRIPTION	品名	Qty
1		401-15136	START SWITCH ASM	スタートスイッチ組	1
2		401-15137	SWITCH BOX	スイッチボックス	(1)
3		401-14430	LED SW ASM.	LED・SW組	(1)
4		320-78800	SWITCH FITTING PLATE	スイッチ取付板	(2)
5		401-15138	SWITCH LEVER R	スイッチレバー右	(1)
6		401-15139	SWITCH LEVER L	スイッチレバー左	(1)
7		320-79105	LEVER RETURN SPRING	レバー戻しばね	(1)
8		SM-6041802-TP	SCREW M4 L=18	六角穴ボルト	(1)
9		SM-6041050-TP	SCREW	平ねじ M4 L=10	(2)
10		SM-4030501-SC	SCREW M3X0.5 L=5	なべ小ねじ M3X0.5 L=5	(1)
11		SL-4021091-SC	SCREW M2 L=10	座金付きなべ小ねじ	(4)
12		SL-6030692-TN	SCREW M3 L=6	座金付き六角穴ボルト M3 L=6	(4)
13		NM-6040001-SD	NUT M4	六角ナット M4	(1)
14		NM-6040001-SD	NUT M4	六角ナット M4	(2)
15		EA-9500B01-00	CABLE BAND	束線バンド	(1)
16		WP-0450801-SP	WASHER	平座金	(6)
17		401-15140	COLLAR A	カラー A	(2)
18		401-15141	COLLAR B	カラー B	(1)
19		SL-6051292-TN	BOLT	座金付き六角穴ボルト	2
20		401-15142	START SWITCH BKT A	スタートスイッチ取付板 A	1
21		SL-6051092-TN	BOLT	座金付き六角穴ボルト	2
22		401-15143	START SWITCH BKT B	スタートスイッチ取付板 B	1
23		SL-6061292-TN	SCREW	座金付き六角穴ボルト	2
24		401-15130	LOOPER CAM COVER	ルーパーカーカバ	1
25		SL-6041092-TN	SCREW	座金付き六角穴ボルト	4
26		401-15131	LOOPER CAM COVER B	ルーパーカーカバ B	1
27		SL-4040891-SC	SCREW M4 L=8	座金付きなべ小ねじ M4 L=8	2
28		SM-4041055-SP	SCREW	なべねじ M4 L=10	4
29		HX-0015000-0N	CABLE CLIP	ケーブルクリップ	1
30		HX-0015000-00	CLIP	ケーブルクリップ	1
31		SL-6041092-TN	SCREW	座金付き六角穴ボルト	2
32		TA-1450404-R0	RUBBER PLUG D=14.5 L=4	止め栓 D=14.5 L=4	1
33		TA-2100904-R0	RUBBER PLUG	止め栓	1
34		TA-2351004-R0	RUBBER PLUG	止め栓	4
35		401-15116	REAR COVER	リアカバー	1
36		WP-0430800-SD	WASHER M4	平座金小形丸 M4	4
37		401-15132	FEED BASE COVER LEFT	布送り台カバー左	1
38		140-12504	CLAMP HOLDING PLATE	クランプ保持板	1
39		320-02008	VERTICAL SHAFT	クランプ保持板支点軸	1
40		WP-0550800-SP	WASHER 5.5X10X0.8	平座金 5.5X10X0.8	1
41		262-17604	WASHER	押し下げコ口座金	1
42		WZ-0620290-KP	WAVED WASHER	曲げ座金 6.2X11X0.2	1
43		RE-0400000-KP	E-RING 4	E形止め輪 4	2
44		SM-1041001-SN	SCREW M4X0.7 L=10	皿小ねじ M4X0.7 L=10	5
45		401-15134	FEED BASE COVER RIGHT	布送り台カバー右	1
46		140-12504	CLAMP HOLDING PLATE	クランプ保持板	1
47		320-02008	VERTICAL SHAFT	クランプ保持板支点軸	1
48		WP-0550800-SP	WASHER 5.5X10X0.8	平座金 5.5X10X0.8	1
49		262-17604	WASHER	押し下げコ口座金	1
50		WZ-0620290-KP	WAVED WASHER	曲げ座金 6.2X11X0.2	1
51		RE-0400000-KP	E-RING 4	E形止め輪 4	2
52		SM-1041001-SN	SCREW M4X0.7 L=10	皿小ねじ M4X0.7 L=10	5
53		TA-0800504-R0	PLUG D=8 L=4.5	止め栓 D=8 L=4.5	4
54		TA-1650406-R0	PRUG	止め栓 D=17 L=3.5	1

3. BOTTOM COVER COMPONENTS

ボトムカバー関係

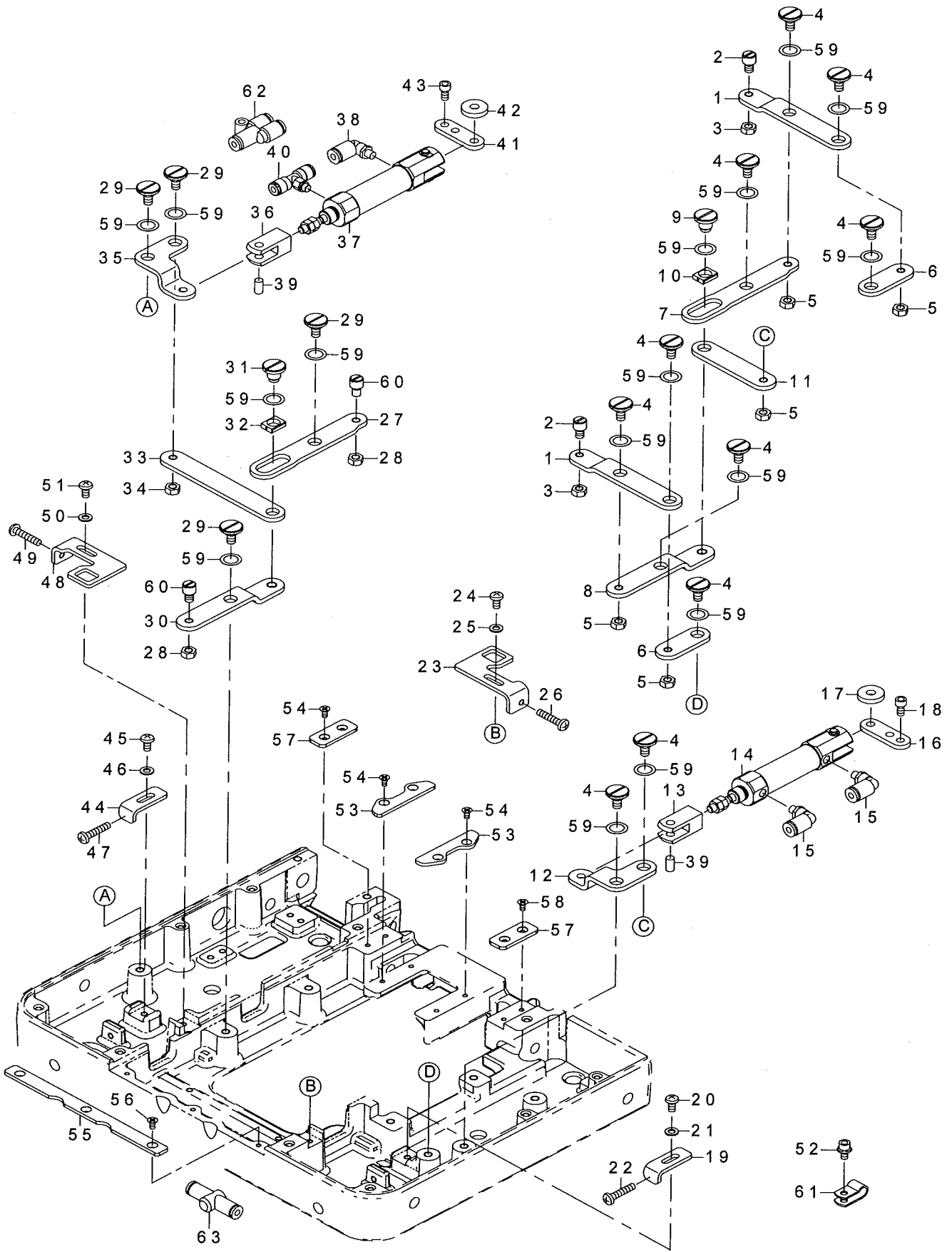


REF.NO	NOTE	PART NO	DESCRIPTION	品名	Qty
1		401-15157	BOTTOM COVER	ボトムカバー	1
2		401-19992	CABLE HOLDER PLATE	ケーブル保持板	1
3		EA-9002B11-00	BUSHING L	自在ブッシュ L	0.081
4		SL-4041091-SC	SCREW M4 L=10	なべ小ねじセムス M4 X 0.7 L=10	4
5		401-20513	CABLE FELT	ケーブルフェルト	1
6		HX-0009400-0C	NYLON RIVET	ナイロンリベット	3
7		229-01805	GROUND MARK	グラウンドマーク	1
8		401-15190	BED SWITCH STAY	ベッド開閉スイッチ支え	1
9		SM-6040602-TP	SCREW M4 L=6	六角穴ボルト M4 X 0.7 L=6	2
10		SL-6031692-TN	SCREW	座金付き六角穴ボルト	2
11		320-02255	SWITCH ASM.	ベッド開閉スイッチ組	1
12		PS-0800162-KP	SPRING PIN 8X16	スプリングピン 8 X 16	1
13		401-15189	INT COVER	INT カバー	1
14		401-15162	HINGE SHAFT	ヒンジシャフト	2
15		401-15163	HINGE BUSH	ヒンジブッシュ	2
16		SM-8060612-TP	SCREW M6 L=6	止めねじ M6 L=6	2
17		401-15164	FRONT COVER	前カバー	1
18		SL-4042081-SC	SCREW	座金付きなべ小ねじ	4
19		401-14390	INT PCB ASM	INT 基板組	1
20		401-15166	FRONT COVER BASE A	前カバー土台 A	1
21		SM-6051002-TP	SCREW M5X0.8 L=10	六角穴ボルト M5 X 0.8 L=10	2
22		WP-0550800-SP	WASHER 5.5X10X0.8	平座金 5.5 X 10 X 0.8	2
23		401-15167	DUMPER	ダンパー	1
24		SL-4040881-SC	SCREW M4 L=8	座金付きなべ小ねじ M4 L=8	2
25		401-15168	LINK A	リンク A	1
26		SD-0400506-TP	SHOULDER SCREW D=4 H=5	段ねじ D=4 H=5	1
27		NM-6030003-SC	NUT M3	六角ナット M3	1
28		401-15169	LINK B	リンク B	1
29		SD-0400266-TP	SHOULDER SCREW	段ねじ D=4 H=2.6	1
30		134-16508	PIN DIFF ADJ	ピンディフ ADJ	2
31		SM-8040412-TP	SET SCREW M4 L=4	止めねじ	2
32		401-15170	FRONT COVER BASE B	前カバー土台 B	1
33		SM-6051002-TP	SCREW M5X0.8 L=10	六角穴ボルト M5 X 0.8 L=10	2
34		WP-0550800-SP	WASHER 5.5X10X0.8	平座金 5.5 X 10 X 0.8	2
35		401-15171	BASE PLATE	ベースプレート	1
36		SL-6061492-TN	BOLT	座金付き六角穴ボルト	1
37		SM-1061201-SN	SCREW M6 L=12	皿小ねじ M6 L=12	1
38		401-15159	STOPPER RUBBER	ストッパーラバー	2
39		401-15172	RATCH BRACKET A	ラッチブラケット A	1
40		SM-1030601-SC	SCREW M3 L=6	皿ねじ M3 X 0.5 L=6	2
41		401-15173	RATCH BRACKET B	ラッチブラケット B	1
42		SM-6040802-TP	SCREW M4X0.7 L=8	六角穴ボルト	2
43		WP-0450801-SP	WASHER	平座金	2
44		401-15174	MC LATCH	MC ラッチ	1
45		SM-6030802-TP	SCREW M3X0.5 L=8	六角穴ボルト M3 X 0.5 L=8	4
46		401-15175	GAS SPRING BRACKET UPPER	ガスばねブラケット上	1
47		400-89784	SHOULDER SCREW	段ねじ	1
48		CS-0800881-TP	THRUST COLLAR	スラスト受 D=8 W=8	1
49		B1223-771-000	NEEDLE ROD CRANK WASHER	針棒クランクワッシャー	2
50		NM-6060001-SC	NUT M6	六角ナット M6 1種	1
51		401-00390	GAS SPRING ASM	ガススプリング組	1
52		SM-6061402-TP	SCREW M6 L=14	六角穴ねじ M6 L=14	2
53		WP-0621016-SH	WASHER	平座金	2
54		401-15176	GAS SPRING BRACKET LOWER	ガスばねブラケット A	1
55		401-00145	GAS SPRING SHAFT L	ガススプリングシャフト L	1
56		CS-0800881-TP	THRUST COLLAR	スラスト受 D=8 W=8	2
57		SM-8050512-TP	SCREW	止めねじ M5 L=5	4
58		SM-6061202-TP	SCREW M6 L=12	六角穴ボルト M6 L=12	2
59		WP-0621016-SH	WASHER	平座金	2
60		401-15177	ROCK BASE A	ロック土台 A	1
61		SM-6051002-TP	SCREW M5X0.8 L=10	六角穴ボルト M5 X 0.8 L=10	2
62		WP-0550800-SP	WASHER 5.5X10X0.8	平座金 5.5 X 10 X 0.8	2
63		SD-0791276-TP	SHOULDER SCREW	段ねじ D=7.94 H=12.7	1
64		NM-6060003-SC	NUT M6	六角ナット M6	1
65		401-15178	ROCK BASE B	ロック土台 B	1
66		401-15179	SHOULDER SCREW	段ねじ	1
67		WP-0553216-SD	WASHER	平座金	1
68		NM-6050003-SC	NUT M5X0.8	六角ナット M5 X 0.8 3種	1
69		401-15180	ROCK LEVER	ロックレバー	1
70		PS-0300142-KH	SPRING PIN 0.3 X 14	スプリングピン 3 X 14	1
71		401-15181	ROCK SPRING	ロックスプリング	1
72		401-15182	DUST TRAY	ほこり受けトレイ	1
73		401-15183	FIXED PLATE	固定板	1
74		SM-6051002-TP	SCREW M5X0.8 L=10	六角穴ボルト M5 X 0.8 L=10	2
75		WP-0550800-SP	WASHER 5.5X10X0.8	平座金 5.5 X 10 X 0.8	2
76		401-15184	HINGE STOPPER	ヒンジストッパー	1
77		401-15185	PIVOT SHAFT	支点軸	1
78		SM-8060612-TP	SCREW M6 L=6	止めねじ M6 L=6	1
79		CS-1200981-TP	THRUST COLLAR D=12 W=9	スラスト受 D=12 W=9	1
80		SM-8050412-TP	SCREW M5 L=4	止めねじ M5 L=4	2
81		401-15186	STOPPER SPRING	ストッパースプリング	1
82		PS-0500452-KP	SPRING PIN	スプリングピン	1
83		137-47001	BELL CRANK SHAFT	メス駆動フック軸	1
84		400-78113	COLLAR	敷き座金	1
85		SM-8050612-TP	SCREW M5X6	止めねじ M5 X 0.8 L=6	1
86		SL-6083092-TN	SCREW	座金付き六角穴ボルト	1
87		E2193-172-000	PT EV PP METAL	PT EV PP メタル	1
88		PJ-3041000-04	UNION	エルボユニオン	2
89		401-15188	ELBOW BRACKET	エルボブラケット	1
90		SM-6050802-TP	SCREW M5X0.8 L=8	六角穴ボルト M5 X 0.7 L=8	2
91		HX-0033900-0F	SPACER	スペーサ	4
92		NM-6080003-SC	NUT M8	六角ナット M8 3種	8
93		WP-0852086-SC	WASHER M8	平座金	8
94		SM-6088502-TP	SCREW M8 L=85	六角穴ボルト M8 L=85	4
95		401-15161	BOLT RUBBER B	ボルトラバー B	4
96		401-15160	BOLT RUBBER	ボルトラバー	8
97		B8112-220-000	OIL SEAL	油抜きオイルシール	1
98		B8111-220-000	WASHER	油抜き座金	1
99		B8202-205-000	OIL MANAGEMENT	油抜き	1
100		B9121-012-000	OIL CAN	油びん	1
101		SL-4031481-SC	SCREW M3 X 14	なべ小ねじセムス M3 X 0.5 L=14	4
102		129-22605	GASKET	ドレン パッキン	4
103		CQ-2520000-00	OIL WICK	油芯	0.12

REF.NO	NOTE	PART NO	DESCRIPTION	品名	Qty
1		401-14434	STEPPING MOTOR	ステッピングモータ	1
2		HD-0027800-00	SENSOR	センサー	1
3		SL-4020591-SC	SCREW M2X5	なべ小ねじセムス M2 L=5	2
4		SL-6041492-TN	SCREW	座金付き六角穴ボルト	4
5		SB-4080001-00	BEARING	ころがり軸受	1
6		265-01502	Y FEED GEAR	縦送りギア	1
7		SM-8060602-TP	SCREW M6X6	止めねじ M6 L=6	2
8		401-15197	MOTOR FRAME	X モーター土台	1
9		401-15198	X FEED SHAFT	X 送り軸	1
10		RC-0100001-KP	SNAP RING M10	C 形止め輪 9.3	1
11		SB-1100024-00	BEARING	ころがり軸受	2
12		401-15199	X FEED GEAR	X 送りギア	2
13		SM-8060612-TP	SCREW M6 L=6	止めねじ M6 L=6	4
14		105-23504	WASHER	釜軸座金	1
15		401-15200	RACK GEAR	ラックギア	2
16		WP-0531000-SD	WASHER M5	平座金小形丸 M5	4
17		SM-6052502-TP	SCREW M5X0.8 L=25	六角穴ボルト	4
18		SM-6062502-TP	SCREW M6 L=25	六角穴ボルト M6 L=25	3
19		WP-0621016-SH	WASHER	平座金	3
20		401-15201	GUIDE SHAFT FIXING BASE R	ガイド軸固定台右	1
21		401-15203	VERTICAL FEED GUIDE SHAFT R	縦送りガイド軸右	1
22		SM-8060612-TP	SCREW M6 L=6	止めねじ M6 L=6	2
23		SM-6052002-TP	SCREW M5 L=20	六角穴ボルト M5 X 0.8 L=20	1
24		401-15205	PARALLEL FEED SHAFT	横送り軸後	1
25		SM-8060612-TP	SCREW M6 L=6	止めねじ M6 L=6	2
26		401-15206	PARALLEL FEED SHAFT F	横送り軸前	1
27		SM-6061650-TP	SCREW	平ねじ M6 L=16	2
28		401-15202	GUIDE SHAFT FIXING BASE L	ガイド軸固定台左	1
29		401-15204	VERTICAL FEED GUIDE SHAFT L	縦送りガイド軸左	1
30		SM-6061650-TP	SCREW	平ねじ M6 L=16	2
31		SM-6052002-TP	SCREW M5 L=20	六角穴ボルト M5 X 0.8 L=20	1
32		E1902-172-000	INSERT CARRIAGE BUSH	インサートキャリッジブッシュ	4
33		401-15207	BUSH STOPPER R	ブッシュストッパー右	2
34		401-15208	BUSH STOPPER L	ブッシュストッパー左	2
35		SM-6040860-TP	SCREW M4 L=8	止めねじ M4 L=8	4
36		E1902-172-000	INSERT CARRIAGE BUSH	インサートキャリッジブッシュ	4
37		RC-1951211-KP	C-RING	C 形止め輪	4
38		401-14420	X SENSOR ASM	X センサ組	1
39		SM-4030801-SC	SCREW M3X0.5 L=8	なべ小ねじ M3 X 0.5 L=8	1
40		401-15215	X SENSOR BRACKET	X センサブラケット	1
41		SM-6040802-TP	SCREW M4X0.7 L=8	六角穴ボルト	2
42		WP-0450801-SP	WASHER	平座金	2
43		HX-0015000-00	CLIP	ケーブルクリップ	1
44		SL-4040891-SC	SCREW M4 L=8	座金付きなべ小ねじ M4 L=8	1
45		401-14434	STEPPING MOTOR	ステッピングモータ	1
46		HD-0027800-00	SENSOR	センサー	1
47		SL-4020591-SC	SCREW M2X5	なべ小ねじセムス M2 L=5	2
48		SL-6041492-TN	SCREW	座金付き六角穴ボルト	4
49		SB-4080001-00	BEARING	ころがり軸受	1
50		265-01502	Y FEED GEAR	縦送りギア	1
51		SM-8060602-TP	SCREW M6X6	止めねじ M6 L=6	2
52		401-15209	METAL	メタル	1
53		401-15210	METAL	メタル	1
54		401-15211	VERTICAL FEED SHAFT	縦送り軸	1
55		401-15212	VERTICAL FEED FIXING PLATE	縦送り固定板	1
56		401-15213	BUSH BRACKET	ブッシュブラケット	1
57		SM-6061202-TP	SCREW M6 L=12	六角穴ボルト M6 L=12	2
58		WS-0610002-KN	SPRING WASHER 6.1X12.2X1.5	ばね座金 M6	2
59		WP-0641601-SD	WASHER M6	平座金みがき丸 M6	2
60		WP-0621016-SH	WASHER	平座金	1
61		SM-6061202-TP	SCREW M6 L=12	六角穴ボルト M6 L=12	1
62		SB-7100002-00	SLIDE BEARING	スライド軸受	1
63		RC-1900001-KP	C-RING	C 形止め輪	2
64		401-15214	PARALLEL SHAFT	平行軸	1
65		SM-8050612-TP	SCREW M5X6	止めねじ M5 X 0.8 L=6	2
66		401-14421	Y SENSOR ASM	Y センサ組	1
67		SM-4030801-SC	SCREW M3X0.5 L=8	なべ小ねじ M3 X 0.5 L=8	1
68		401-15216	Y SENSOR BASE	Y センサブラケット	1
69		SM-5041055-SN	SCREW M4X10	バインドねじ	2
70		HX-0015000-00	CLIP	ケーブルクリップ	1
71		SL-4040891-SC	SCREW M4 L=8	座金付きなべ小ねじ M4 L=8	1
72		EA-9500B00-00	CABLE BAND	結束バンド 60	2
73		401-15217	CLOTH FEED BASE	布送り台	1
74		401-15219	TUBE BRACKET	チューブブラケット	1
75		SM-6040602-TP	SCREW M4 L=6	六角穴ボルト M4 X 0.7 L=6	2
76		EA-9500B01-00	CABLE BAND	束線バンド	2

5. CLOTH OPEN COMPONENTS

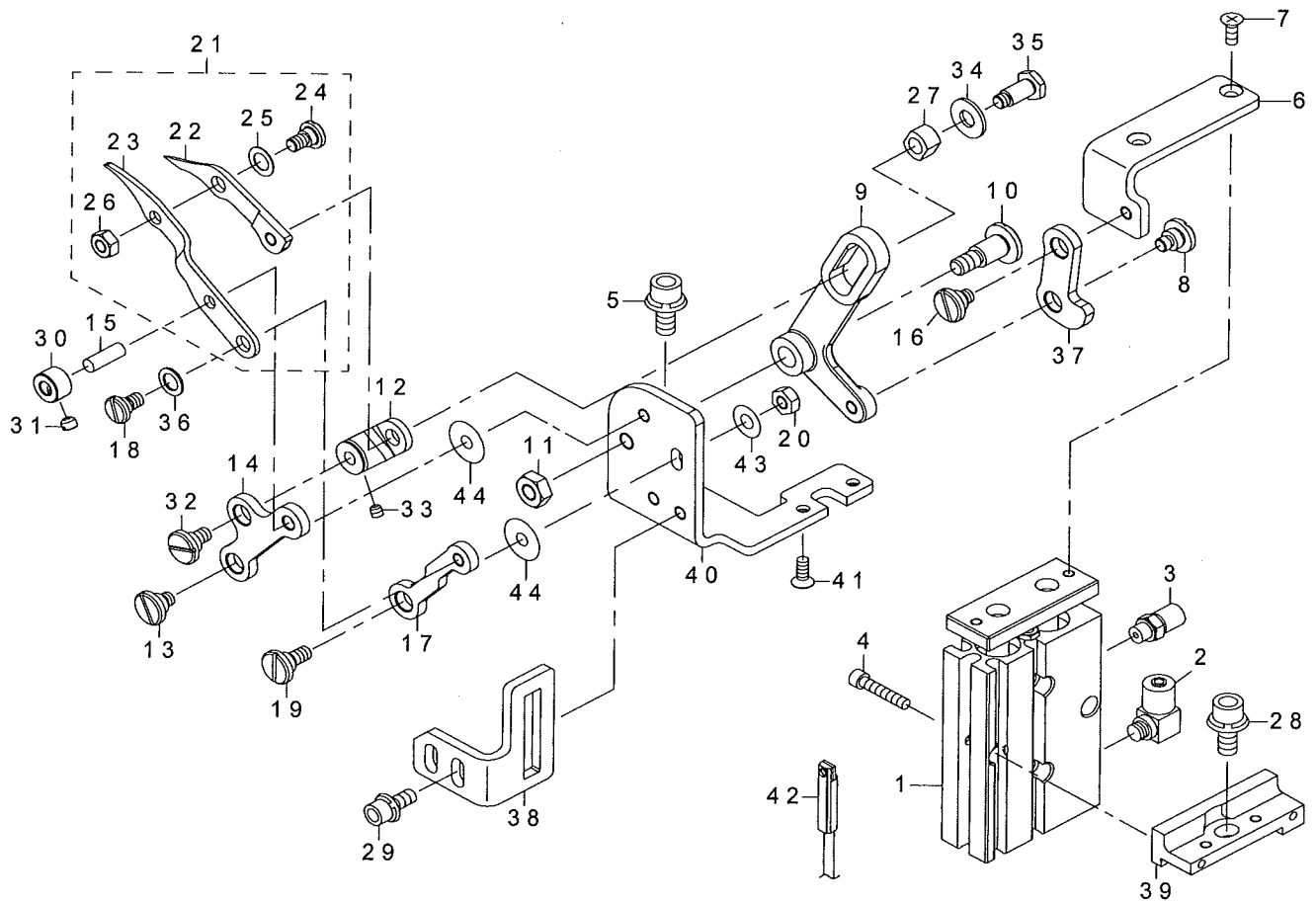
布開き関係



REF.NO	NOTE	PART NO	DESCRIPTION	品名	Qty
1		401-15227	CLOTH OPEN LINK G	布開きリンク G	2
2		401-15228	HOLDING PIN	布開き受けピン	2
3		NM-6050001-SC	NUT M5X0.8 TYPE1	六角ナット M 5 X 0. 8 1種	2
4		SD-0800327-TP	SHOULDER SCREW	段ねじ D=8 H=3. 2	10
5		NM-6050001-SC	NUT M5X0.8 TYPE1	六角ナット M 5 X 0. 8 1種	5
6		401-15229	CLOTH OPEN LINK F	布開きリンク F	2
7		401-15230	CLOTH OPEN LINK A	布開きリンク A	1
8		401-15231	CLOTH OPEN LINK B	布開きリンク B	1
9		SD-0800656-TP	SHOULDER SCREW	段ねじ D=8 H=6. 45	1
10		400-30628	SLIDE BLOCK A	角駒 A	1
11		401-15232	CLOTH OPEN LINK C	布開きリンク C	1
12		401-15233	CLOTH OPEN LINK D	布開きリンク D	1
13		PX-5000200-00	KNUCKLE JOINT	2山ナックルジョイント	1
14		PA-1602013-A0	AIR CYLINDER	エアシリンダ	1
15		PJ-3040405-04	ELBOW UNION	エルボユニオン	2
16		320-12205	CYLINDER BRACKET	布開きシリンダ取付板	1
17		WP-0553216-SD	WASHER	平座金	1
18		SM-6040802-TP	SCREW M4X0.7 L=8	六角穴ボルト	2
19		401-15234	OPEN SIDE STPPER	ストッパー (開)	1
20		SM-4040855-SP	SCREW	なべねじ	1
21		WP-0430800-SC	WASHER M4	平座金小形丸 M 4	1
22		SM-4042055-SP	SCREW	なべねじ M 4 L = 2 0	1
23		401-15235	CLOSE SIDE STPPER	ストッパー (閉)	1
24		SM-4040855-SP	SCREW	なべねじ	1
25		WP-0430800-SC	WASHER M4	平座金小形丸 M 4	1
26		SM-4042055-SP	SCREW	なべねじ M 4 L = 2 0	1
27		401-15230	CLOTH OPEN LINK A	布開きリンク A	1
28		NM-6050001-SC	NUT M5X0.8 TYPE1	六角ナット M 5 X 0. 8 1種	2
29		SD-0800327-TP	SHOULDER SCREW	段ねじ D=8 H=3. 2	4
30		401-15231	CLOTH OPEN LINK B	布開きリンク B	1
31		SD-0800656-TP	SHOULDER SCREW	段ねじ D=8 H=6. 45	1
32		400-30628	SLIDE BLOCK A	角駒 A	1
33		401-15236	CLOTH OPEN LINK H	布開きリンク H	1
34		NM-6050001-SC	NUT M5X0.8 TYPE1	六角ナット M 5 X 0. 8 1種	1
35		401-15237	CLOTH OPEN LINK E	布開きリンク E	1
36		PX-5000200-00	KNUCKLE JOINT	2山ナックルジョイント	1
37		PA-1602013-A0	AIR CYLINDER	エアシリンダ	1
38		PJ-3040405-04	ELBOW UNION	エルボユニオン	1
39		401-20491	KNUCKLE PIN	ナックルピン	2
40		PJ-3050405-02	T-UNION	両口チーズユニオン	1
41		320-12205	CYLINDER BRACKET	布開きシリンダ取付板	1
42		WP-0553216-SD	WASHER	平座金	1
43		SM-6040802-TP	SCREW M4X0.7 L=8	六角穴ボルト	2
44		401-15234	OPEN SIDE STPPER	ストッパー (開)	1
45		SM-4040855-SP	SCREW	なべねじ	1
46		WP-0430800-SC	WASHER M4	平座金小形丸 M 4	1
47		SM-4042055-SP	SCREW	なべねじ M 4 L = 2 0	1
48		401-15235	CLOSE SIDE STPPER	ストッパー (閉)	1
49		SM-4042055-SP	SCREW	なべねじ M 4 L = 2 0	1
50		WP-0430800-SC	WASHER M4	平座金小形丸 M 4	1
51		SM-4040855-SP	SCREW	なべねじ	1
52		SL-6040892-TN	BOLT	座金付き六角穴ボルト	2
53		320-12809	CLOTH OPEN HOLDING PLATE, REAR	布開き受板 後	2
54		SM-1030601-SC	SCREW M3 L=6	皿ねじ M 3 X 0. 5 L = 6	4
55		320-12601	HOLDING PLATE, FRONT	布開き受板 前	1
56		SM-1030601-SC	SCREW M3 L=6	皿ねじ M 3 X 0. 5 L = 6	3
57		320-12700	HOLDING PLATE, MID	布開き受板 中	2
58		SM-1030601-SC	SCREW M3 L=6	皿ねじ M 3 X 0. 5 L = 6	4
59		WZ-0880200-KP	WAVED WASHER	波形座金 8. 8 X 1 2. 8 X 0. 1 5	16
60		401-15228	HOLDING PIN	布開き受けピン	2
61		HX-0015000-0B	CABLE CLIP	ケーブルクリップ	2
62		PJ-3080400-02	QUICK COUPLING	ワンタッチ継手	1
63		PV-0100150-00	QUICK EXHAUST VALVE	クイックエキゾーストバルブ	1

6. LOWER THREAD CUTTING COMPONENTS (TYPE 01)

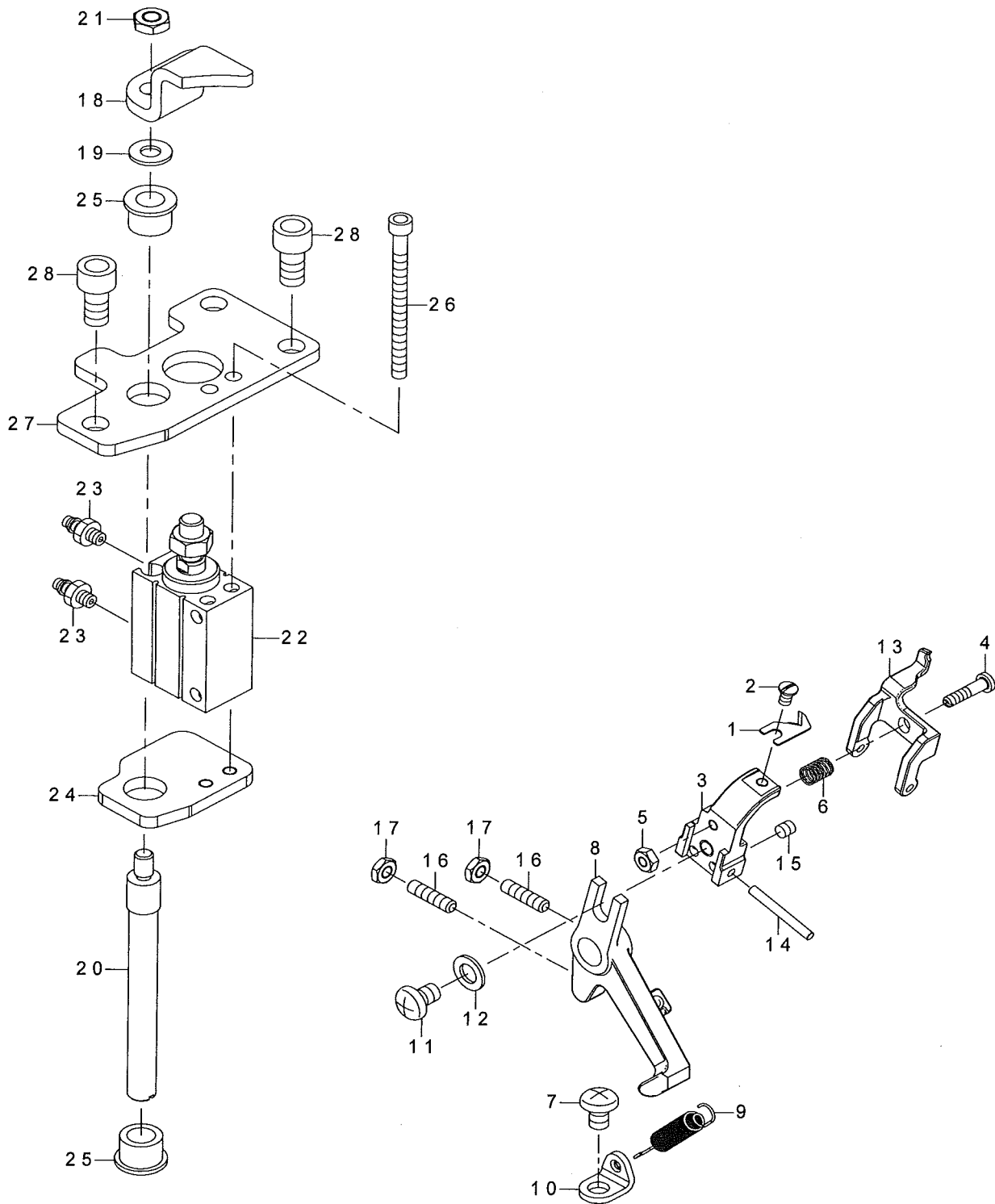
下糸切り関係 (O1仕様)



REF.NO	NOTE	PART NO	DESCRIPTION	品名	Qty
1		PA-1002013-00	AIR CYLINDER	エアシリンダ	1
2		PJ-0460540-02	HOSE ELBOW	ホースエルボ	1
3		PJ-0320525-03	HOSE NIPPLE	ホースニップル	1
4		SM-6031602-TP	SCREW	六角穴ボルト	2
5		SL-6051292-TN	BOLT	座金付き六角穴ボルト	1
6		401-15249	CONNECTING PLATE	連結板	1
7		SM-1030801-SP	SCREW M3X0.5 L=8	皿小ねじ M 3 X 0. 5 L = 8	2
8		401-15251	SHOULDER SCREW	段ねじ	1
9		401-15252	CUTTING LEVER	糸切りレバー	1
10		401-15254	SHOULDER SCREW	段ねじ	1
11		NM-6050001-SP	NUT M5	六角ナット M 5 X 0. 8 1種	1
12		401-15255	FIXING KNIFE GUIDE	固定メスガイド	1
13		401-15251	SHOULDER SCREW	段ねじ	1
14		401-15256	MOVING KNIFE LINK 1	動メスリンク1	1
15		131-49901	PIN	針受支えピン	1
16		401-15251	SHOULDER SCREW	段ねじ	1
17		401-15257	MOVING KNIFE LINK 2	動メスリンク2	1
18		401-15258	SHOULDER SCREW	段ねじ	1
19		401-15259	SHOULDER SCREW	段ねじ	1
20		NM-6040001-SP	NUT M4X0.7	六角ナット M 4 X 0. 7 1種	1
21		401-15260	KNIFE ASSY	下糸切りメス組	1
22	☆	401-15261	MOVING KNIFE	動メス	(1)
23	☆	401-15262	FIXING KNIFE	固定メス	(1)
24		401-15258	SHOULDER SCREW	段ねじ	(1)
25		WZ-0541510-KP	WAVED WASHER 5.4X9.0X0.3	波形座金 5. 4 X 9 X 0. 3	(1)
26		NM-6040001-SP	NUT M4X0.7	六角ナット M 4 X 0. 7 1種	(1)
27		401-15263	SQURE BLOCK	角駒	1
28		SL-6051692-TN	BOLT	座金付き六角穴ボルト	1
29		SL-6041092-TN	SCREW	座金付き六角穴ボルト	2
30		131-72903	COLLAR	布台ヒンジ軸カラー	1
31		SM-8040360-TP	SCREW	止めねじ M 4 L = 3	1
32		401-15265	ECCENTRIC PIN	偏心ピン	1
33		SM-8030312-TP	SCREW M3 L=3	止めねじ M 3 L = 3	1
34		B2107-816-000	WASHER	座金	1
35		401-15266	SHOULDER SCREW	段ねじ	1
36		401-15272	THRUST WASHER	スラストワッシャ	1
37		401-15267	CONNECT LINK	連結リンク	1
38		401-15268	STOPPER	ストッパ	1
39		401-15269	CYLINDER BLOCK	シリンダブロック	1
40		401-15271	LOWER THREAD CUTTING BASE	下糸切りメス土台	1
41		SM-1030801-SP	SCREW M3X0.5 L=8	皿小ねじ M 3 X 0. 5 L = 8	2
42		401-14425	LT SENSOR ASM	下糸切りセンサ組	1
43		WP-0450801-SD	WASHER 4.5X10X0.8	平座金 4. 5 X 1 0 X 0. 8	1
44		B1413-804-000	WASHER	座金	2

7. UPPER THREAD CUTTING COMPONENTS

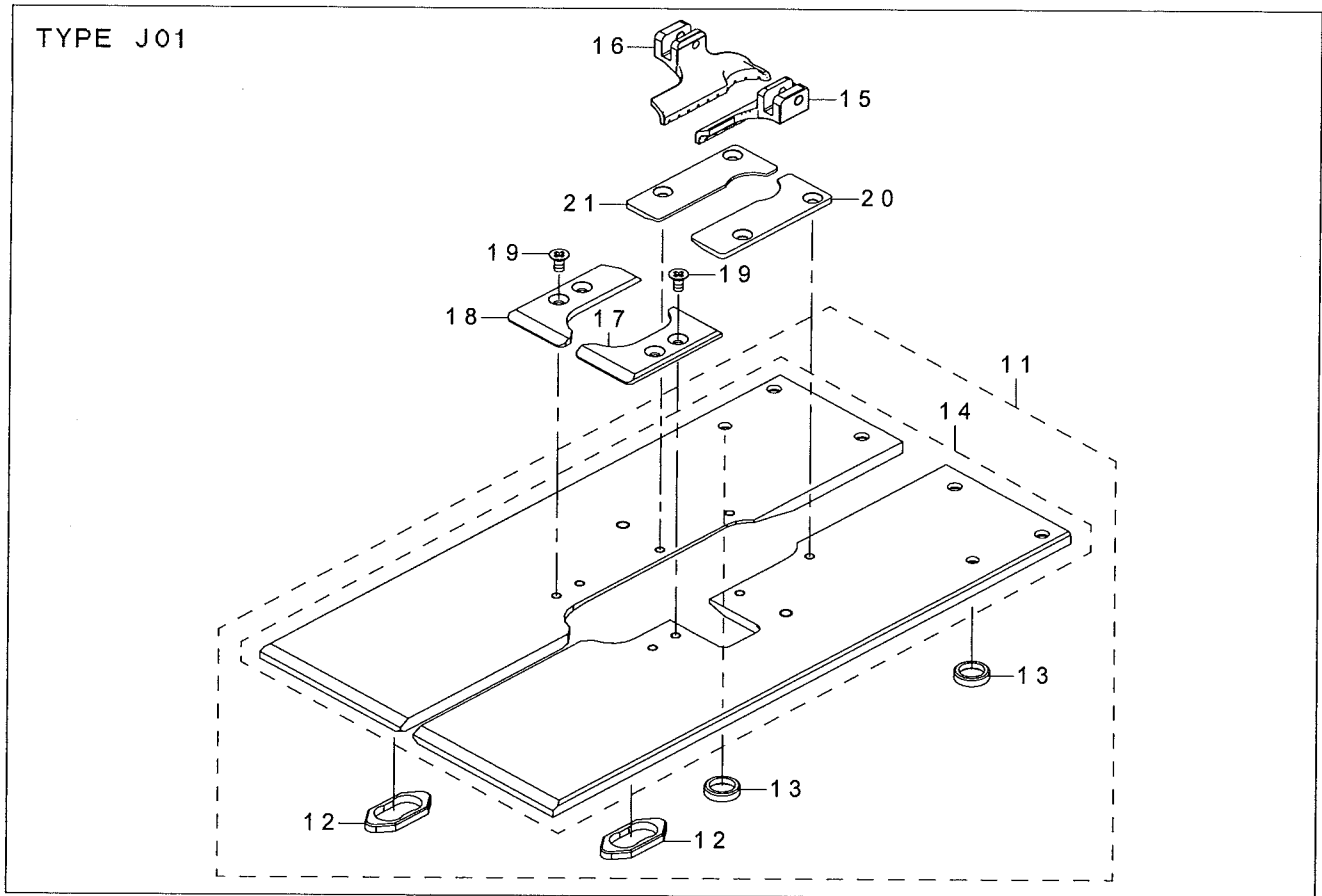
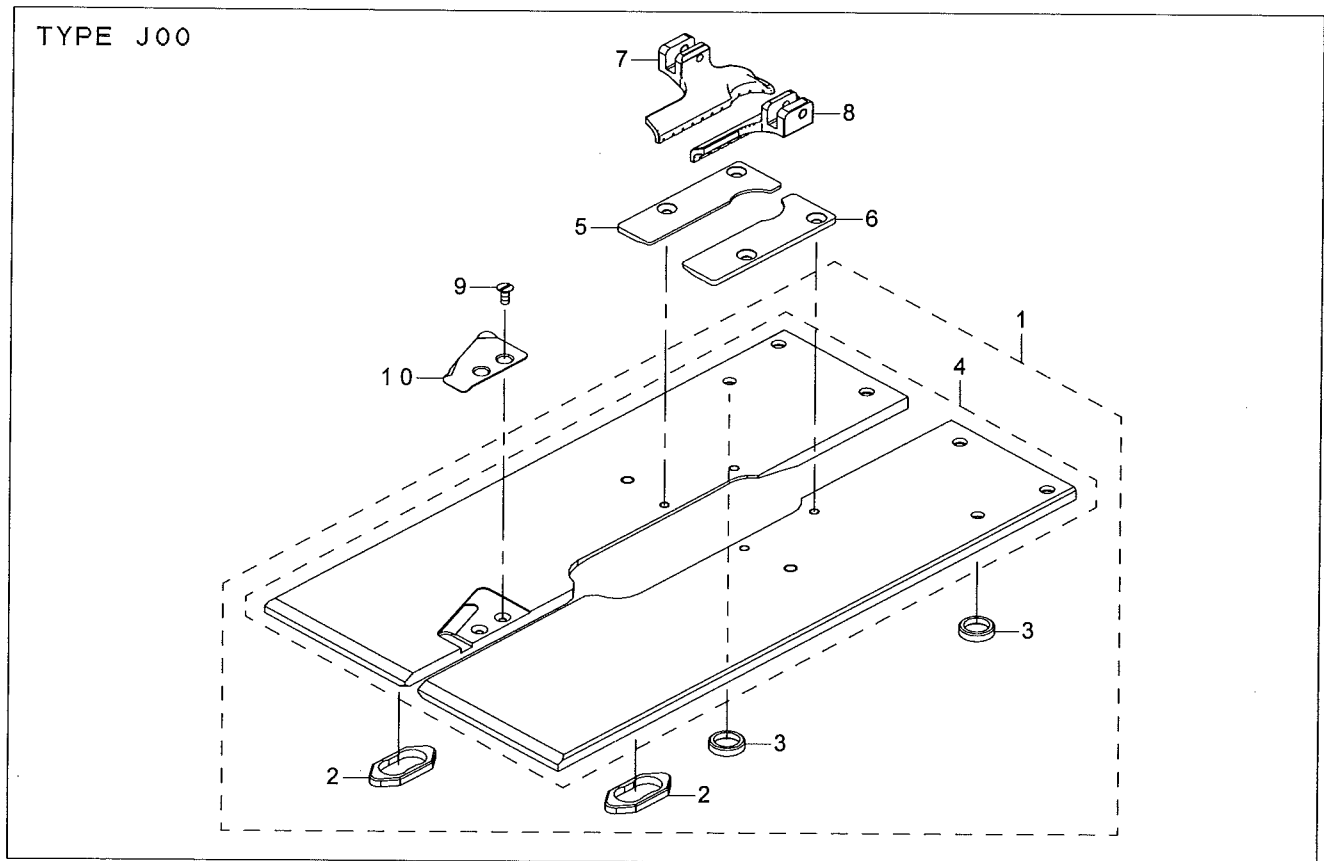
上糸切り関係



REF.NO	NOTE	PART NO	DESCRIPTION	品名	Qty
1	☆	401-15277	TRIMMER KNIFE	上糸切りメス	1
2		SM-5850460-SP	SCREW	バインドねじ M2.5 L=4	1
3		401-15278	KNIFE BASE	上糸切りメス土台	1
4	#01	401-15280	STOPPER PIN	ストッパーピン	1
5	#01	NM-6850001-SC	NUT M2.5X0.45 TYPE1	六角ナット M2.5 X 0.45 1種	1
6	#01	401-15282	THREAD HOLDER SPRING	下糸押えばね	1
7		SM-4040655-SP	SCREW M4 L=6	なべ小ねじ M4 L=6	1
8		401-15283	KNIFE ARM	上糸切りメス腕	1
9		401-15284	KNIFE SPRING	上糸切りメスばね	1
10		401-15285	SPRING BRACKET	上糸切りメスばね掛け	1
11		SM-4040655-SP	SCREW M4 L=6	なべ小ねじ M4 L=6	1
12		WP-0480856-SP	WASHER 4.8X8.4X0.8	平座金 4.8 X 8.4 X 0.8	1
13	#01	401-15286	LOWER THREAD HOLDER	下糸押え	1
14	#01	401-15288	PIN	下糸押え支点ピン	1
15	#01	SM-8030312-TP	SCREW M3 L=3	止めねじ M3 L=3	2
16		SM-8031212-TP	SCREW	止めねじ	2
17		NM-6030003-SC	NUT M3	六角ナット M3	2
18		401-15289	KNIFE DRIVER ARM	上糸切りメス駆動腕	1
19		WP-0430801-SC	WASHER M4	平座金 M4	1
20		401-15290	KNIFE DRIVE SHAFT	上糸切りメス駆動軸	1
21		NM-6040003-SC	NUT M4	六角ナット M4	1
22		PA-1001534-00	AIR CYLINDER	エアシリンダ	1
23		PJ-0320390-01	CONNECTOR	ウレタンバーブ継手	2
24		401-15291	METAL BASE	上糸切りメス駆動メタル土台	1
25		G6013-880-000	LINK SHAFT HOLDER	リンク軸受	2
26		SM-6034002-TN	SCREW	六角穴ボルト M3 L=40	2
27		401-15292	CYLINDER BASE	上糸切りメス駆動シリンダ土台	1
28		SM-6051002-TP	SCREW M5X0.8 L=10	六角穴ボルト M5 X 0.8 L=10	3
		NOTE(注記)	#01....TYPE 01	01仕様	

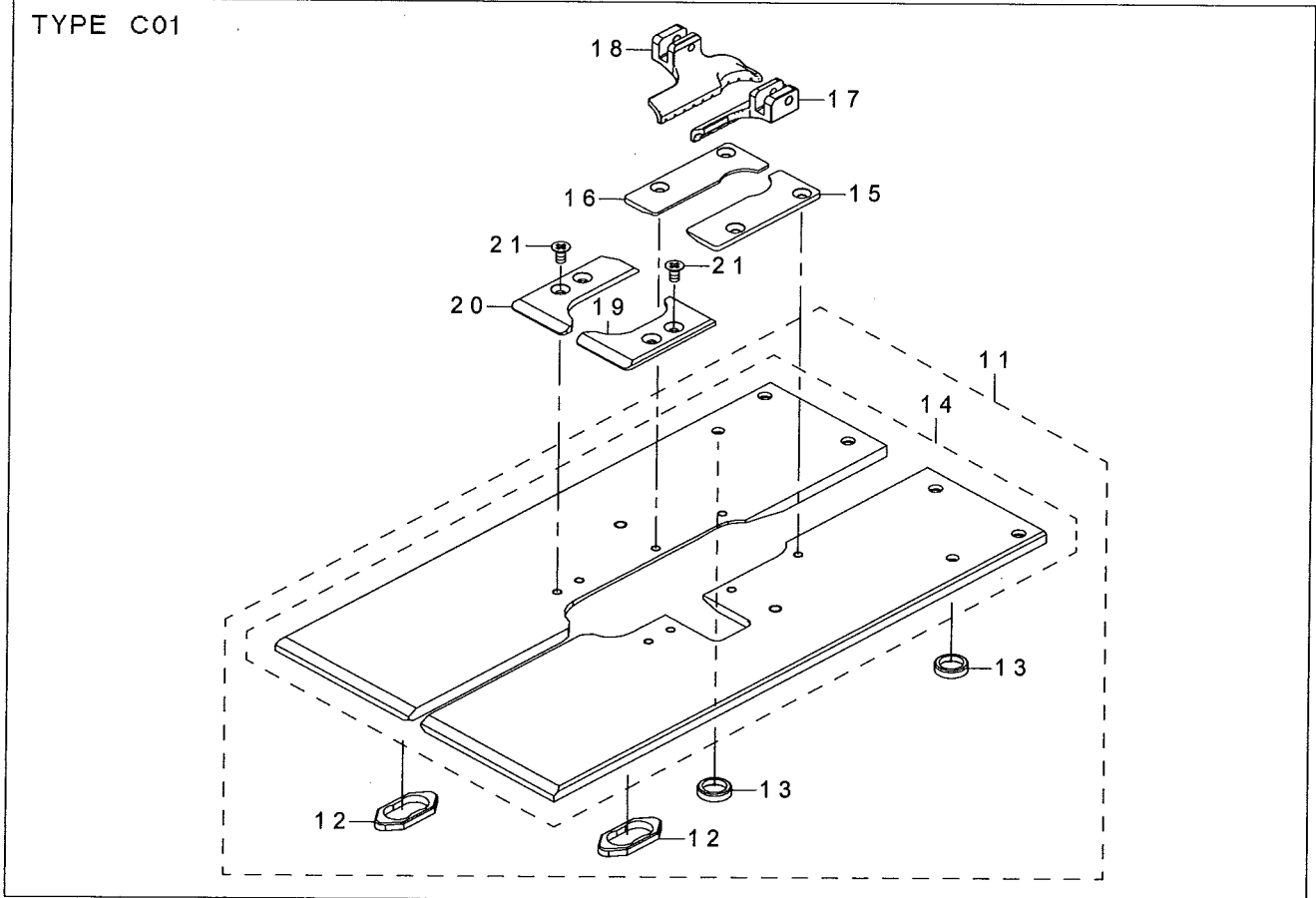
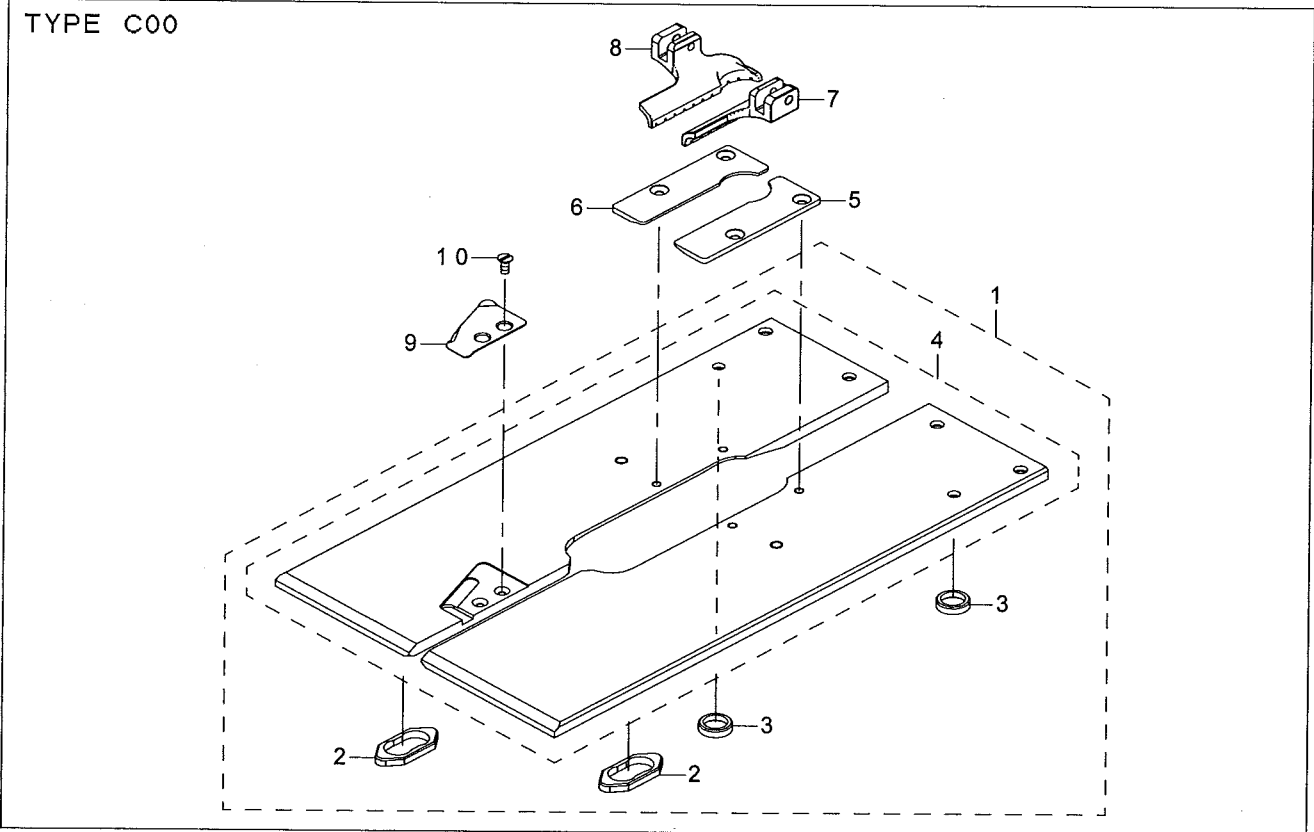
8. PRESSER COMPONENTS (1)

押え関係 (1)



REF.NO	NOTE	PART NO	DESCRIPTION	品 名	Qty
1		401-15333	PRESSER PLATE 00 ASM	押え板00組	1
2		401-15306	PRESSER PLATE BUSHING B	押え板ブッシュ B	(2)
3		401-15307	PRESSER PLATE BUSHING A	押え板ブッシュ A	(2)
4		401-20834	PRESSER PLATE 00	押え板00	(1)
5		320-27104	HOLDING PLATE, LEFTT	鳩目段押え受板 左	1
6		320-27005	HOLDING PLATE, RIGHT	鳩目段押え受板 右	1
7		401-15239	PRESSER FOOT L	鳩目段押え左	1
8		401-15238	PRESSER FOOT R	鳩目段押え右	1
9		SM-1850600-SP	SCREW	皿小ねじ M 2. 5 L = 6	2
10		401-15321	THREAD CUTTER	糸切保持板	1
11		401-15334	PRESSER PLATE 01 ASM	押え板01組	1
12		401-15306	PRESSER PLATE BUSHING B	押え板ブッシュ B	(2)
13		401-15307	PRESSER PLATE BUSHING A	押え板ブッシュ A	(2)
14		401-20833	PRESSER PLATE 01	押え板01	(1)
15		401-15240	PRESSER FOOT R 34	押え足右 34	1
16		401-15241	PRESSER FOOT L 34	押え足左 34	1
17		401-15326	KNIFE PLATE RIGHT M	ナイフプレート右	1
18		401-15327	KNIFE PLATE LEFT M	ナイフプレート左	1
19		SM-1030601-SP	SCREW M3 L=6	皿ねじ M 3 L = 6	4
20		401-15322	HOLDING PLATE PIGHT	押え受板右	1
21		401-15323	HOLDING PLATE LEFT	押え受板左	1

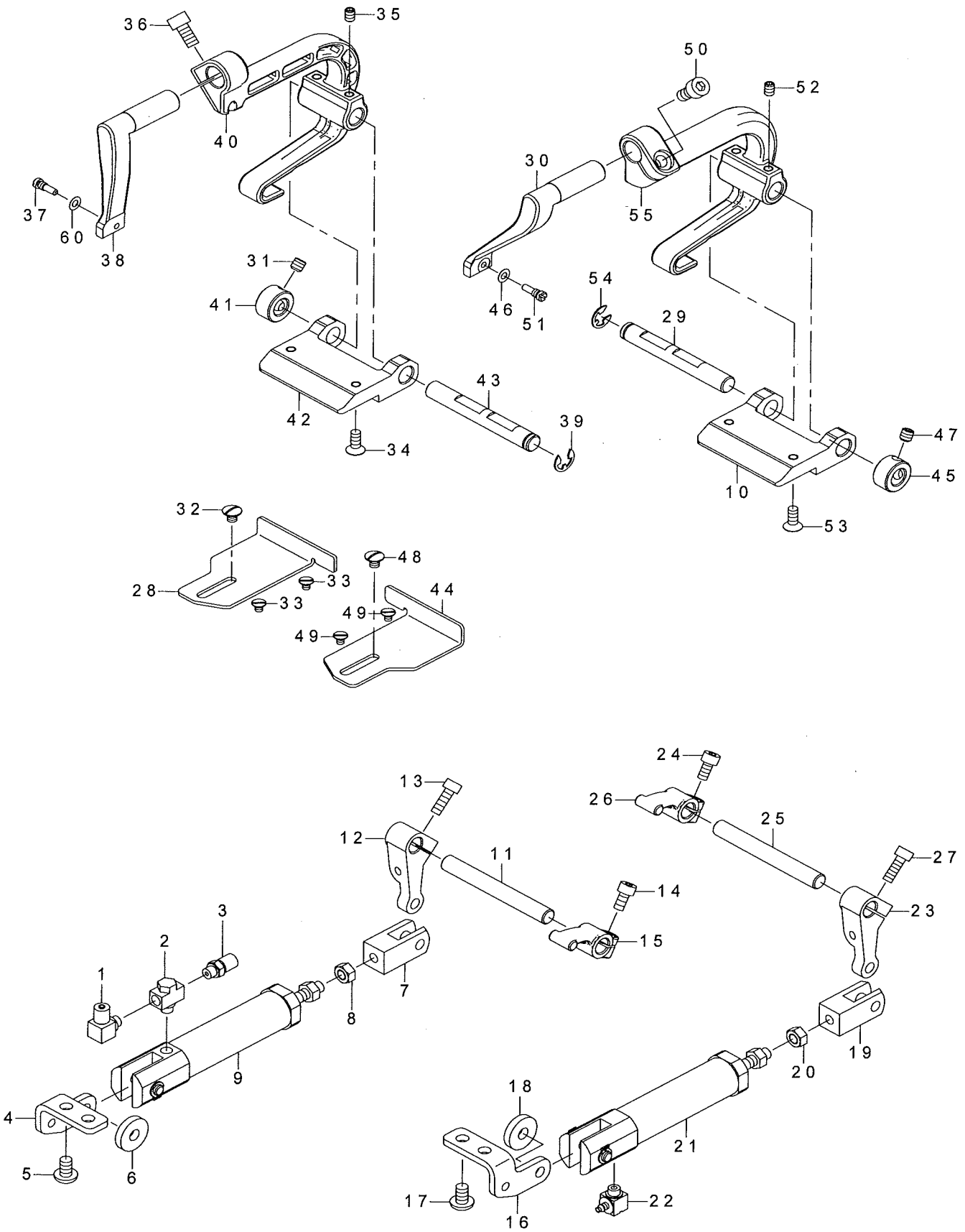
9. PRESSER COMPONENTS (2)
 押え関係 (2)



REF.NO	NOTE	PART NO	DESCRIPTION	品名	Qty
1		401-15333	PRESSER PLATE 00 ASM	押え板00組	1
2		401-15306	PRESSER PLATE BUSHING B	押え板ブッシュ B	(2)
3		401-15307	PRESSER PLATE BUSHING A	押え板ブッシュ A	(2)
4		401-20834	PRESSER PLATE 00	押え板00	(1)
5		320-27005	HOLDING PLATE, RIGHT	鳩目段押え受板 右	1
6		320-27104	HOLDING PLATE, LEFT	鳩目段押え受板 左	1
7		401-15316	PRESSER FOOT R	鳩目段押え右	1
8		401-15309	PRESSER FOOT L	鳩目段押え左	1
9		401-15321	THREAD CUTTER	糸切保持板	1
10		SM-1850600-SP	SCREW	皿小ねじ M 2. 5 L = 6	2
11		401-15334	PRESSER PLATE 01 ASM	押え板01組	1
12		401-15306	PRESSER PLATE BUSHING B	押え板ブッシュ B	(2)
13		401-15307	PRESSER PLATE BUSHING A	押え板ブッシュ A	(2)
14		401-20833	PRESSER PLATE 01	押え板01	(1)
15		401-15322	HOLDING PLATE PIGHT	押え受板右	1
16		401-15323	HOLDING PLATE LEFT	押え受板左	1
17		401-15324	PRESSER FOOT R 34	押え足右 34	1
18		401-15325	PRESSER FOOT L 34	押え足左 34	1
19		401-15326	KNIFE PLATE RIGHT M	ナイフプレート右	1
20		401-15327	KNIFE PLATE LEFT M	ナイフプレート左	1
21		SM-1030601-SP	SCREW M3 L=6	皿ねじ M 3 L = 6	4

10. PRESSER COMPONENTS (COMMON)

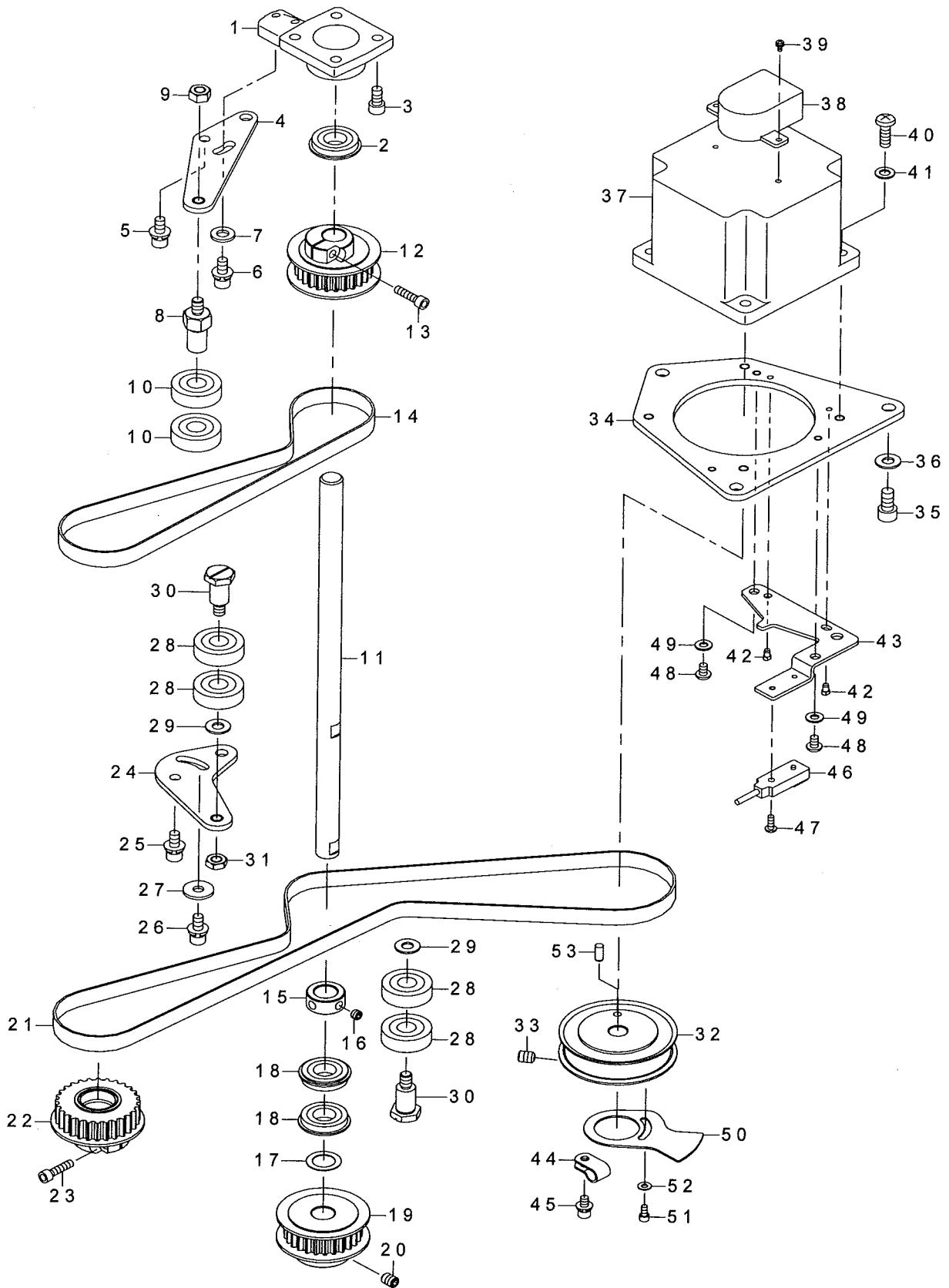
押え関係 (共通)



REF.NO	NOTE	PART NO	DESCRIPTION	品名	Qty
1		PJ-0460525-03	HOSE ELBOW	ホースエルボ	1
2		G5681-116-000	UNIVERSAL TEE	ユニバーサルチー	1
3		PJ-0320525-03	HOSE NIPPLE	ホースニップル	1
4		401-15302	CYLINDER BRACKET L	押えシリンダ取付板左	1
5		SM-4050855-SP	SCREW	なべねじ M5 L=8	2
6		WP-0553216-SD	WASHER	平座金	1
7		PX-5000200-00	KNUCKLE JOINT	2山ナックルジョイント	1
8		NM-6050001-SC	NUT M5X0.8 TYPE1	六角ナット M5 X 0.8 1種	1
9		PA-1602011-A0	AIR CYLINDER	エアシリンダ	1
10		401-15330	ARM INSTALLING BASE	押え腕取付台	1
11		320-27401	PRESSER LEVER SHAFT	押えレバー軸	1
12		320-27203	PRESSER LEVER MOVING ARM	押えレバー駆動腕	1
13		SM-6041202-TP	SCREW M4X0.7 L=12	六角穴ボルト	1
14		SM-6040802-TP	SCREW M4X0.7 L=8	六角穴ボルト	1
15		401-15303	PRESSER LEVER B	押えレバー B	1
16		401-15304	CYLINDER BRACKET R	押えシリンダ取付板右	1
17		SM-4050855-SP	SCREW	なべねじ M5 L=8	2
18		WP-0553216-SD	WASHER	平座金	1
19		PX-5000200-00	KNUCKLE JOINT	2山ナックルジョイント	1
20		NM-6050001-SC	NUT M5X0.8 TYPE1	六角ナット M5 X 0.8 1種	1
21		PA-1602011-A0	AIR CYLINDER	エアシリンダ	1
22		PJ-0460525-01	ELBOW	バブエルボ	1
23		320-27203	PRESSER LEVER MOVING ARM	押えレバー駆動腕	1
24		SM-6040802-TP	SCREW M4X0.7 L=8	六角穴ボルト	1
25		320-27401	PRESSER LEVER SHAFT	押えレバー軸	1
26		401-15303	PRESSER LEVER B	押えレバー B	1
27		SM-6041202-TP	SCREW M4X0.7 L=12	六角穴ボルト	1
28		401-15305	VERTICAL GUIDE LEFT	縦ガイド左	1
29		401-15313	FULCRUM SHAFT	押え腕支点軸	1
30		401-15318	PRESSER ARM RIGHT	押え腕右	1
31		SM-8050512-TP	SCREW	止めねじ M5 L=5	2
32		SM-5040550-TP	SCREW M4 L=5	止めねじ M4 L=5	1
33		SM-1030400-SP	SCREW M3 L=4	皿ねじ M3 L=4	2
34		SM-1041001-SP	SCREW M4X0.7 L=10	皿小ねじ M4 X 0.7 L=10	2
35		SM-8040612-TP	SCREW M4 L=6	止めねじ M4 L=6	2
36		SM-6051002-TN	BOLT	六角穴ボルト	1
37		140-10508	PRESSER FOOT ATTACHING SCREW	押え足取付ねじ	1
38		401-15310	PRESSER ARM LEFT	押え腕左	1
39		RE-0500000-KP	E-RING 5	E形止め輪 5	1
40		401-15311	PRESSER ARM BASE LEFT	押え腕ベース左	1
41		CS-0800881-TP	THRUST COLLAR	スラスト受 D=8 W=8	1
42		401-15330	ARM INSTALLING BASE	押え腕取付台	1
43		401-15313	FULCRUM SHAFT	押え腕支点軸	1
44		401-15314	VERTICAL GUIDE RIGHT	縦ガイド右	1
45		CS-0800881-TP	THRUST COLLAR	スラスト受 D=8 W=8	1
46		WZ-0320290-UZ	WASHER 3.2X6.5X0.15	曲げ座金 3.2 X 6.5 X 0.15	2
47		SM-8050512-TP	SCREW	止めねじ M5 L=5	2
48		SM-5040550-TP	SCREW M4 L=5	止めねじ M4 L=5	1
49		SM-1030400-SP	SCREW M3 L=4	皿ねじ M3 L=4	2
50		SM-6051002-TN	BOLT	六角穴ボルト	1
51		140-10508	PRESSER FOOT ATTACHING SCREW	押え足取付ねじ	1
52		SM-8040612-TP	SCREW M4 L=6	止めねじ M4 L=6	2
53		SM-1041001-SP	SCREW M4X0.7 L=10	皿小ねじ M4 X 0.7 L=10	2
54		RE-0500000-KP	E-RING 5	E形止め輪 5	1
55		401-15317	PRESSER ARM BASE RIGHT	押え腕ベース右	1

11. REVOLUTION COMPONENTS

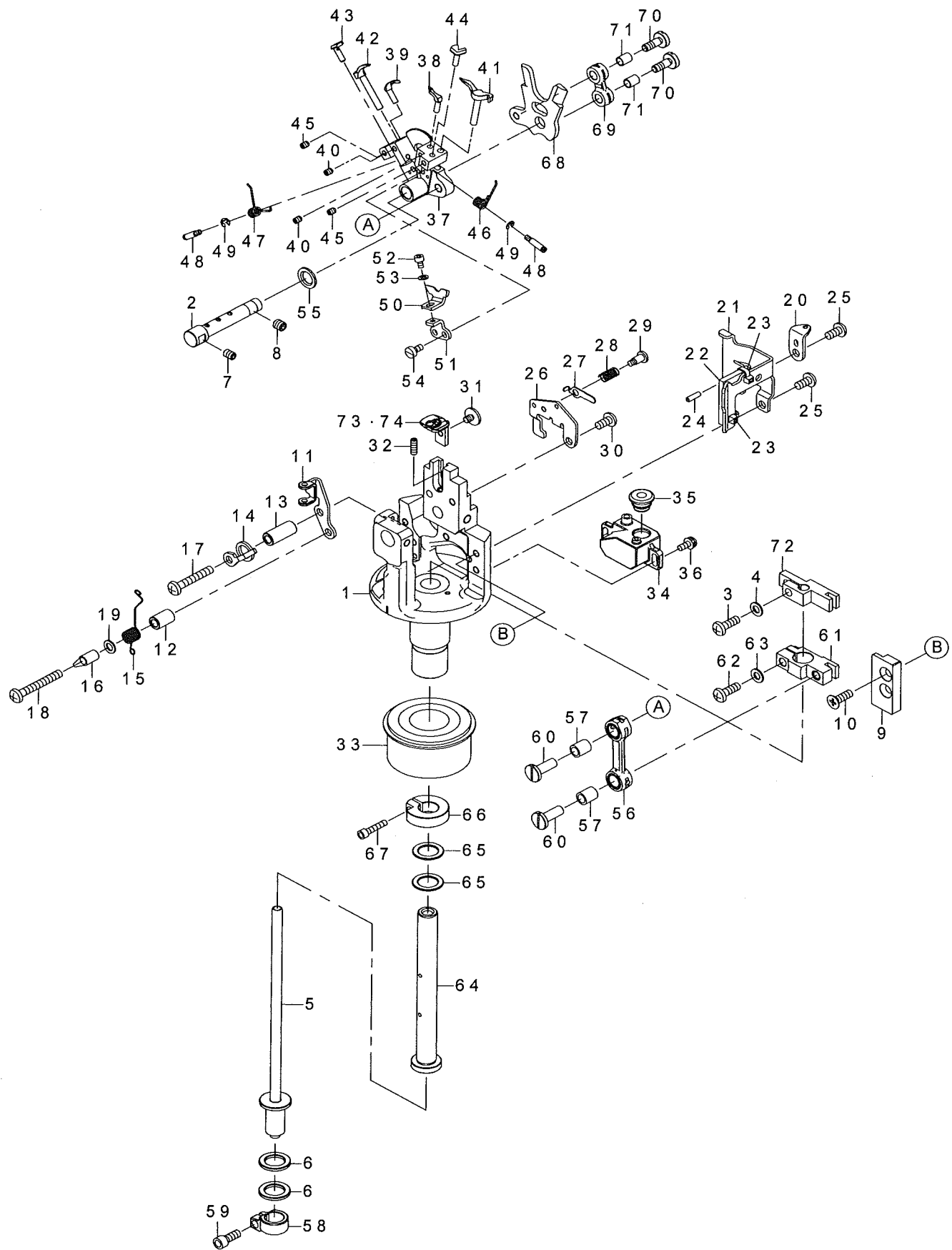
旋回關係



REF.NO	NOTE	PART NO	DESCRIPTION	品名	Qty
1		401-15337	CONNECTING SHAFT BLACKET	回転軸ブラケット	1
2		SB-1120018-00	BEARING	ころがり軸受	1
3		SM-6051002-TN	BOLT	六角穴ボルト	4
4		401-15338	TENTION PULLEY BRACKET U	回転テンションプーリ取付板上	1
5		SL-6051292-TN	BOLT	座金付き角穴ボルト	1
6		SL-6051242-TN	SCREW	座金付き六角穴ボルト	1
7		WP-0561616-SC	WASHER 5.6X16X1.6	平座金 5.6 X 16 X 1.6	1
8		401-15339	TENSION PULLEY BRACKET PIN	回転テンションプーリ取付ピン	1
9		NM-6060001-SE	NUT M6	六角ナット M6 1種	1
10		SB-1100004-00	BALL BEARING	ボールベアリング	2
11		401-15340	CONNECTING SHAFT	回転連結軸	1
12		401-15341	REVOLUTION PULLEY U	回転軸プーリ上	1
13		SM-6041602-TP	SCREW M4X0.7 L=16	六角穴ボルト M4 X 0.7 L=16	1
14	☆	401-15342	TIMING BELT U	回転タイミングベルト上	1
15		CS-1200981-TP	THRUST COLLAR D=12 W=9	スラスト受 D=12 W=9	1
16		SM-8050412-TP	SCREW M5 L=4	止めねじ M5 L=4	2
17		E2066-715-000	BU SPACER	BUスペーサ X 0.3	1
18		SB-1120018-00	BEARING	ころがり軸受	2
19		401-15343	REVOLUTION PULLEY L	回転軸プーリ下	1
20		SM-8060812-TP	SCREW M6 L=8	止めねじ M6 L=8	2
21	☆	401-15344	TIMING BELT L	回転タイミングベルト下	1
22		401-15345	LOOPER REVOLUTION PULLEY	ルーパブラケットプーリ下	1
23		SM-6041602-TP	SCREW M4X0.7 L=16	六角穴ボルト M4 X 0.7 L=16	1
24		401-15346	TENSION PULLEY BRACKET L	回転テンションプーリ取付板下	1
25		SL-6051292-TN	BOLT	座金付き角穴ボルト	1
26		SL-6051242-TN	SCREW	座金付き角穴ボルト	1
27		WP-0561616-SC	WASHER 5.6X16X1.6	平座金 5.6 X 16 X 1.6	1
28		SB-1100004-00	BALL BEARING	ボールベアリング	4
29		WP-0621016-SD	WASHER 6.2X13X1	平座金 6.2 X 13 X 1	2
30		SD-1001526-TP	SHOULDER SCREW	段ねじ D=10 H=15.2	2
31		NM-6060003-SE	NUT FOR BRACKET	六角ナット M6 2種	1
32		320-34308	REVOLUTION MOTOR PULLEY	回転モータプーリ	1
33		SM-8060812-TP	SCREW M6 L=8	止めねじ M6 L=8	2
34		401-15347	MOTOR BRACKET	回転モータ取付板	1
35		SM-6061202-TP	SCREW M6 L=12	六角穴ボルト M6 L=12	3
36		WP-0621016-SD	WASHER 6.2X13X1	平座金 6.2 X 13 X 1	3
37		401-14435	STEPPING MOTOR	ステッピングモータ	1
38		HD-0027800-00	SENSOR	センサー	1
39		SL-4020591-SC	SCREW M2X5	なべ小ねじセムス M2 L=5	2
40		SM-4051655-SP	SCREW M5 L=16	なべねじ M5 L=16	4
41		WP-0550800-SP	WASHER 5.5X10X0.8	平座金 5.5 X 10 X 0.8	4
42		B1816-280-000	GUIDE PIN	中釜押えガイドピン	2
43		401-15348	SENCER BRACKET	センサーブラケット	1
44		HX-0015000-00	CLIP	ケーブルクリップ	1
45		SL-6040892-TN	BOLT	座金付き角穴ボルト	1
46		401-14423	R SENSOR ASM	回転センサ組	1
47		SM-4030801-SC	SCREW M3X0.5 L=8	なべ小ねじ M3 X 0.5 L=8	1
48		SM-4040655-SP	SCREW M4 L=6	なべ小ねじ M4 L=6	2
49		WP-0430801-SC	WASHER M4	平座金 M4	2
50		401-15349	SENSOR SLIT	回転センサスリット	1
51		SM-6030602-TP	SCREW M3X0.5 L=6	六角穴ボルト M3 X 0.5 L=6	2
52		WP-0320501-SC	WASHER M3	平座金 3.2 X 7 X 0.5	2
53		PH-0400105-S0	PIN 4.0X10	平行ピン 4.0 X 10	1

12. LOOPER DRIVING COMPONENTS

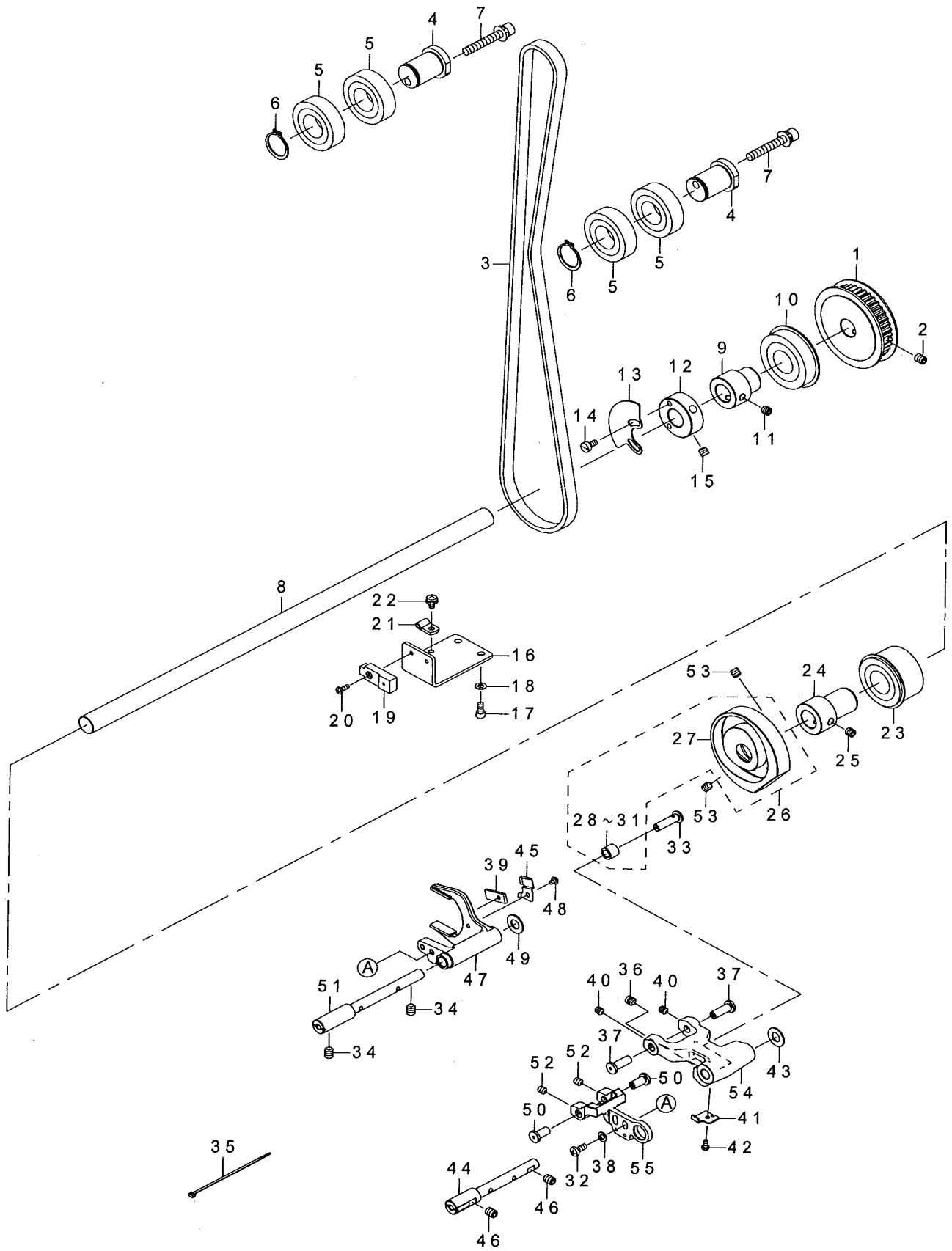
ルーパ駆動関係



REF.NO	NOTE	PART NO	DESCRIPTION	品名	Qty
1		401-15362	LOOPER BRACKET ASM	ルーバーブラケット (組)	1
2		401-15365	FULCRUM SHAFT	ルーバー取付け台支点軸	1
3		SM-4041055-SP	SCREW	なべねじ M 4 L = 10	1
4		WP-0430800-SD	WASHER M4	平座金小形丸 M 4	1
5		401-15397	SPREADER SHAFT ASM	スプレッターシャフト (組)	1
6		101-12704	THRUST WASHER 1.8	釜軸上メタル スラスト板 1.8	2
7		SM-8040612-TP	SCREW M4 L=6	止めねじ M 4 L = 6	1
8		SM-80506A2-TP	SCREW M5 L=6	六角穴付き止めねじ M 5 L = 6	1
9		401-15366	SLIDE GUIDE	スライドガイド	1
10		SM-1041201-SC	SCREW M4 L=12	皿小ねじ M 4 X 0. 7 L = 12	2
11		401-15367	LOWER THREAD GUIDE	下系案内	1
12		401-15368	COLLAR	カラー	1
13		401-15369	COLLAR	カラー	1
14		401-15370	SPRING STOPPER	糸取りばねストッパー	1
15	☆	320-52409	THREAD TAKE-UP SPRING	糸取りばね	1
16		140-45306	ADJUST PIN	糸取りばね調節ピン	1
17		SM-4042555-SP	SCREW M4 L=25	なべ小ねじ M 4 L = 25	1
18		SM-4043055-SP	SCREW M4 L=30	なべ小ねじ M 4 L = 30	1
19		WP-0450846-SP	WASHER	平座金	1
20		401-15371	GIMP GUIDE B	芯糸ガイド B	1
21		401-15400	GIMP GUARD	芯糸ガード	1
22		401-15401	LOOPER ROD FELT	ルーバー駆動腕フェルト	1
23		EA-9500B00-00	CABLE BAND	結束バンド 60	2
24		PS-0250082-KP	SPRING PIN 2.5X8	スプリングピン 2. 5 X 8	1
25		SM-4040855-SP	SCREW	なべねじ	2
26		401-15372	GIMP GUIDE A	芯糸ガイド A	1
27		320-40305	PRESSER PLATE	芯糸押え板	1
28		B1135-850-000	TENSION SPRING (A)	針糸調子ばね A	1
29		140-44903	SCREW	補助テンションスクリュー	1
30		SM-4040855-SP	SCREW	なべねじ	1
31		401-15373	SCREW	針板ねじ	1
32		SM-8031002-TP	SCREW	止めねじ M 3 X 0. 5 L = 10	1
33		SB-1200031-00	BEARING	ころがり軸受	1
34		401-15402	OIL TANK	オイルタンク	1
35		400-06840	RUBBER BUSH	ラバーブッシュ	1
36		SL-4030891-SC	SCREW M3X8	なべ小ねじセムス M 3 L = 8	2
37	☆	401-15374	LOOPER BASE	ルーバー取付台	1
38	☆	401-15375	LOOPER RIGHT	ルーバー右	1
39	☆	401-15376	LOOPER LEFT	ルーバー左	1
40		SM-8030412-TP	SCREW	止めねじ M 3 L = 4	2
41	☆	401-15377	SPREADER RIGHT	スプレッター右	1
42	☆	401-15378	SPREADER LEFT	スプレッター左	1
43	☆	400-15692	SPREADER STOPPER LEFT	スプレッターストッパー (左)	1
44	☆	400-15693	SPREADER STOPPER RIGHT	スプレッターストッパー (右)	1
45		SM-8030412-TP	SCREW	止めねじ M 3 L = 4	2
46	☆	401-15380	SPREADER SPRING RIGHT	スプレッターばね右	1
47	☆	401-15379	SPREADER SPRING LEFT	スプレッターばね左	1
48	☆	401-15381	SPRING GUIDE PIN	スプレッターばねピン	2
49		RE-0200000-K0	E-RING 2	E 形止め輪 2	2
50	☆	401-15382	NEEDLE GUARD	針受け	1
51		401-15383	NEEDLE GUARD SUPPORT	針受け支え	1
52		SM-6850402-TN	BOLT M2.5 L=4	六角穴ボルト M 2. 5 L = 4	1
53		WP-0280500-SC	WASHER	平座金小形丸 M 2. 5	1
54		SM-6030600-SP	SCREW M3X0.5 L=6	平小ねじ M 3 X 0. 5 L = 6	2
55		B4328-220-000	WASHER	反転クランク座金	1
56		401-15384	LOOPER ROD ASM	ルーバー駆動ロッド (組)	1
57		401-15387	LOOPER ROD BUSHING	ルーバー駆動ブッシュ	2
58		140-28708	LOOPER DRIVING SHAFT COLLAR	ルーバー駆動軸カラー	1
59		SM-6041002-TP	SCREW M4 L=10	六角穴ボルト M 4 X 0. 7 L = 10	1
60		401-15388	LOOPER ROD SCREW	ルーバーロッドねじ	2
61		401-15389	LOOPER SHAFT GUIDE	ルーバーシャフトガイド	1
62		SM-4041255-SP	SCREW M4 L=12	なべ小ねじ M 4 L = 12	1
63		WP-0430800-SD	WASHER M4	平座金小形丸 M 4	1
64		401-15390	LOOPER SHAFT	ルーバーシャフト	1
65		101-09700	THRUST WASHER, A	釜軸上メタル スラスト板 A	2
66		401-15391	SET COLLAR	セットカラー	1
67		SM-6031402-TP	SCREW	六角穴ボルト	1
68	☆	401-15392	SPREADER DRIVING CAM	スプレッター作動カム	1
69		401-15394	SPREADER ROD	スプレッター駆動ロッド	1
70		401-15395	SPREADER ROD SCREW	スプレッターロッドねじ	2
71		140-30001	LOOPER DRIVE BUSHING	ルーバー駆動メタル	2
72		401-15396	SPREADER SHAFT GUIDE	スプレッター駆動軸ガイド	1
73	#01	401-15405	NEEDLE PLATE B00	針板 B 00	1
74	#02	401-15406	NEEDLE PLATE B01	針板 B 01	1
		NOTE(注記)	#01.....TYPE J00,C00 #02.....TYPE J01,C01	J 00, C 00仕様 J 01, C 01仕様	

13. LOWER SHAFT COMPONENTS

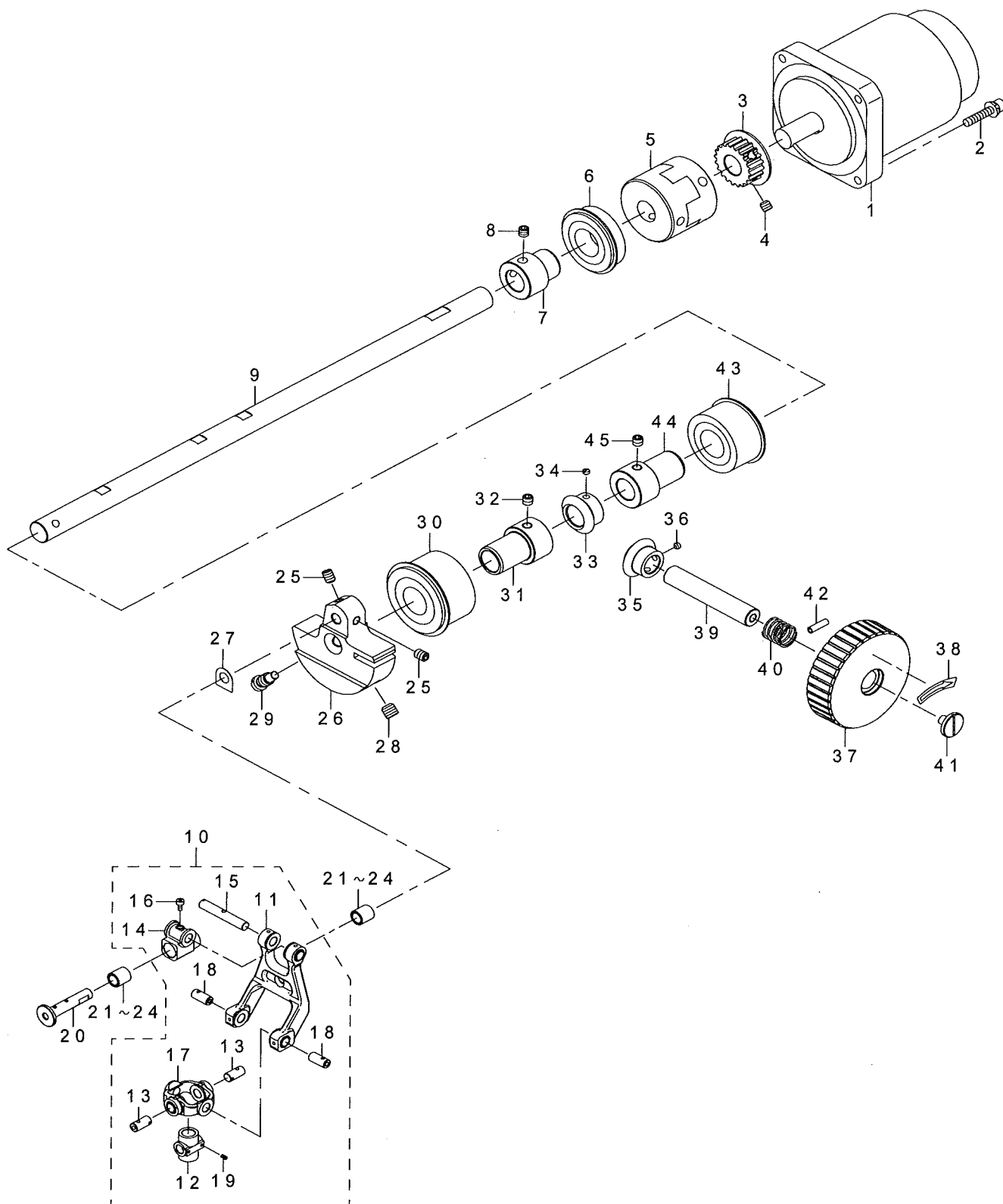
下軸関係



REF.NO	NOTE	PART NO	DESCRIPTION	品名	Qty
1		401-15417	LOWER SPROCKET	下軸プーリ	1
2		SM-80608A2-TP	SCREW M6 L=8	六角穴付き止めねじ M6 L=8	2
3	☆	401-15418	TIMING BELT	ベルト	1
4		401-15419	TENSION PULLEY SHAFT	テンションプーリ軸	2
5		SB-1200003-00	BEARING D=20X42	ベアリング D=20 X 42	4
6		RC-1850001-KP	SNAP RING 18.5	C形止め輪 18.5	2
7		SM-6064002-TP	SCREW M6 L=40	六角穴ボルト M6 L=40	2
8		401-15420	LOWER SHAFT	下軸	1
9		236-04200	MAIN SHAFT BEARING SUPPORT	上軸ベアリング受	1
10		SB-1200020-00	BEARING	ころがり軸受	1
11		SM-8060612-TP	SCREW M6 L=6	止めねじ M6 L=6	2
12		401-15421	LOWER SHAFT SENSOR COLLAR	下軸センサカラー	1
13		401-15422	LOWER SHAFT SENSOR SLIT	下軸センサスリット	1
14		SM-6040800-SP	SCREW	平ねじ	2
15		SM-80606A2-TP	SCREW M6 L=6	六角穴付き止めねじ M6 L=6	2
16		401-15423	LOWER SHAFT SENSOR BRACKET	下軸センサブラケット	1
17		SM-6040802-TP	SCREW M4X0.7 L=8	六角穴ボルト	2
18		WP-0430800-SD	WASHER M4	平座金小形丸 M4	2
19		401-14424	IN SENSOR ASM	内針センサ組	1
20		SM-4030801-SC	SCREW M3X0.5 L=8	なべ小ねじ M3 X 0.5 L=8	1
21		HX-0015000-00	CLIP	ケーブルクリップ	1
22		SL-4040891-SC	SCREW M4 L=8	座金付きなべ小ねじ M4 L=8	1
23		SB-1200031-00	BEARING	ころがり軸受	1
24		401-15466	MAIN SHAFT BEARING SUPPORT	ベアリング受	1
25		SM-80606A2-TP	SCREW M6 L=6	六角穴付き止めねじ M6 L=6	2
26		401-15426	LOOPER DRIVING CAM ASM	ルーバカム組	1
27		401-15427	LOOPER DRIVING CAM	ルーバ駆動カム	(1)
28	#01	401-15430	CAM ROLLER A	カムローラ A	(1)
29	#01	401-15431	CAM ROLLER B	カムローラ B	(1)
30	#01	401-15432	CAM ROLLER C	カムローラ C	(1)
31	#01	401-15433	CAM ROLLER D	カムローラ D	(1)
32		SM-4041055-SP	SCREW	なべねじ M4 L=10	2
33		401-15425	CAM ROLLER SHAFT	ルーバカムローラ軸	1
34		SM-80608A2-TP	SCREW M6 L=8	六角穴付き止めねじ M6 L=8	2
35		EA-9500B01-00	CABLE BAND	束線バンド	3
36		SM-80606A2-TP	SCREW M6 L=6	六角穴付き止めねじ M6 L=6	1
37		401-15434	LOOPER FORK PIN	ルーバ駆動二又軸	2
38		WP-0430800-SD	WASHER M4	平座金小形丸 M4	2
39		401-15440	SPREADER ARM FELT	スプレッダーアームフェルト	1
40		SM-80506A2-TP	SCREW M5 L=6	六角穴付き止めねじ M5 L=6	2
41		401-15435	LOOPER TUBE CLAMP	ルーバチューブ押え	1
42		SM-4030655-SP	SCREW	なべ小ねじ M3 L=6	1
43		133-12202	THRUST WASHER	スラストワッシャー	1
44		401-15436	LOOPER ARM SHAFT	ルーバアーム支点軸	1
45		401-15441	SPREADER FELT CLAMP	スプレッダーフェルト押え	1
46		SM-80608A2-TP	SCREW M6 L=8	六角穴付き止めねじ M6 L=8	2
47		401-15437	SPREADER ARM A	スプレッダー腕 A	1
48		SM-4030455-SP	SCREW	なべ小ねじ M3 L=4	1
49		133-12202	THRUST WASHER	スラストワッシャー	1
50		401-15438	SPREADER FORK PIN	スプレッダ駆動二又軸	2
51		401-15442	SPREADER ARM SHAFT	スプレッダアーム支点軸	1
52		SM-80506A2-TP	SCREW M5 L=6	六角穴付き止めねじ M5 L=6	2
53		SM-8480652-TP	SCREW	止めねじ M6 X 0.75 L=6	2
54		401-15424	LOOPER ARM	ルーバ腕	1
55		401-15439	SPREADER ARM B	スプレッダー腕 B	1
		NOTE(注記)	#01....SELECTIVE PARTS	選択部品	

14. UPPER SHAFT COMPONENTS

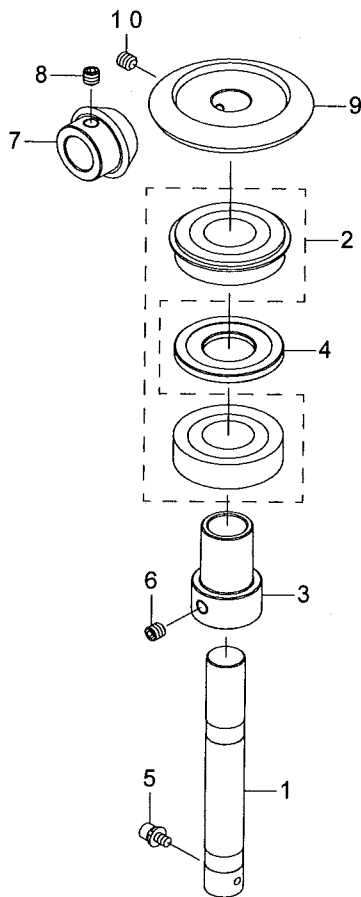
上軸関係



REF.NO	NOTE	PART NO	DESCRIPTION	品名	Qty
1		401-14444	AC SERVO MOTOR	AC サーボモータ	1
2		SL-6052592-TN	BOLT	座金付き六角穴ボルト	4
3		401-15452	UPPER SPROCKET	上軸プーリ	1
4		SM-80606A2-TP	SCREW M6 L=6	六角穴付き止めねじ M6 L=6	2
5		400-51473	COUPLING ASM.	カップリング組	1
6		SB-1200016-00	BEARING	ころがり軸受	1
7		236-04200	MAIN SHAFT BEARING SUPPORT	上軸ベアリング受	1
8		SM-80606A2-TP	SCREW M6 L=6	六角穴付き止めねじ M6 L=6	2
9		401-15453	UPPER SHAFT	上軸	1
10		401-15454	CRANK ROD ASM	クランクロッド組	1
11		401-15455	CRANK ROD METAL ASM	クランクロッドメタル組	(1)
12		401-15458	NEEDLE BAR CONNECTION	針棒連結台	(1)
13		401-15467	NEEDLE BAR CONNECTION BASE SHAFT	針棒連結ベース軸	(2)
14		401-15459	CRANK ROD ROCKING SHAFT BASE	クランクロッド揺動軸ベース	(1)
15		401-15461	CRANK ROD SEESAW SHAFT	クランクロッド揺動軸	(1)
16		SM-6850502-TN	SCREW M2.5 L=5	六角穴ボルト M2.5 L=5	(1)
17		401-15462	CONNECTION BASE ASM	針棒連結ベース組	(1)
18		401-15460	NEEDLE BAR CONNECTIONBASE SHAFT	針棒連結ベース軸	(2)
19		SM-8020452-TP	SCREW	止めねじ	(2)
20		401-15464	CRANK ROD ROCKING SHAFT	クランクロッド揺動軸	1
21	#01	SB-3070002-0A	BEARING	ころがり軸受	2
22	#01	SB-3070002-0B	BEARING	ころがり軸受	2
23	#01	SB-3070002-0C	BEARING	ころがり軸受	2
24	#01	SB-3070002-0D	BEARING	ころがり軸受	2
25		SM-8060812-TP	SCREW M6 L=8	止めねじ M6 L=8	2
26		401-15465	COUNTER WEIGHT	釣合錘	1
27		401-15468	COUNTER WEIGHT PLATE	釣合錘板	1
28		SM-8080812-TP	SCREW M8X8	止めねじ M8 L=8	1
29		133-09208	SCREW FOR COUNTERWEIGHT	スクリューフォーカウンターウエイト	1
30		SB-1200030-00	BEARING	ころがり軸受	1
31		401-15466	MAIN SHAFT BEARING SUPPORT	ベアリング受	1
32		SM-80606A2-TP	SCREW M6 L=6	六角穴付き止めねじ M6 L=6	2
33		400-06515	GEAR A	ギヤ A	1
34		SM-8040310-SS	SCREW M4 L=3	止めねじ	2
35		400-06516	GEAR B	ギヤ B	1
36		SM-8040310-SS	SCREW M4 L=3	止めねじ	2
37		B1212-210-D00	PULLEY	手元プーリ	1
38		CM-5002000-01	DIRECTION LABEL.	回転方向ラベル	1
39		400-44053	PULLEY SHAFT	手元プーリ軸	1
40		GAF-01007000	SPRING	送り固定ばね	1
41		A1230-500-000-A	HANDWHEEL SETSCREW	はずみ車止めねじ	1
42		PS-0400142-KH	SPRING PIN 4X14	スプリングピン 4 X 14	1
43		SB-1200031-00	BEARING	ころがり軸受	1
44		401-15466	MAIN SHAFT BEARING SUPPORT	ベアリング受	1
45		SM-80606A2-TP	SCREW M6 L=6	六角穴付き止めねじ M6 L=6	2
		NOTE(注記)	#01.....SELECTIVE PARTS	選択部品	

15. VERTICAL SHAFT COMPONENTS

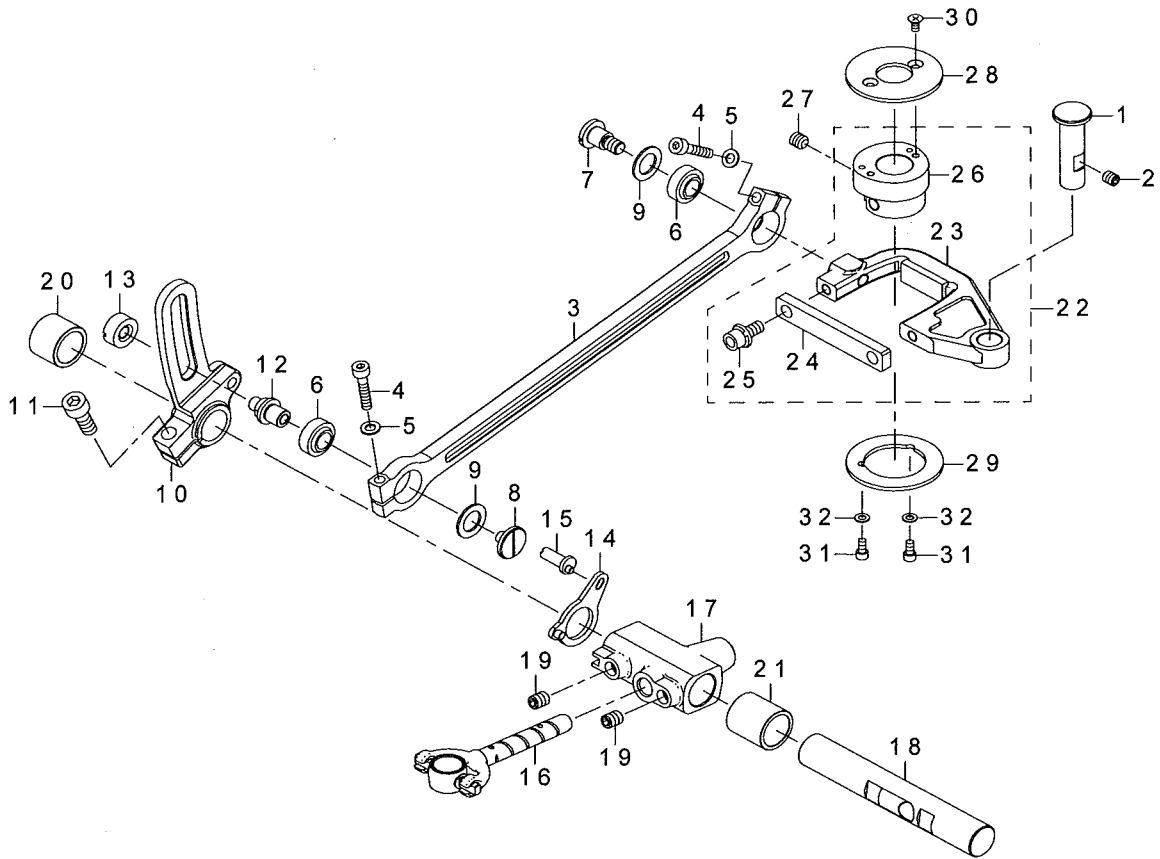
縦軸関係



REF.NO	NOTE	PART NO	DESCRIPTION	品名	Qty
1		401-15477	VERTICAL SHAFT	縦軸	1
2		SB-1200031-00	BEARING	ころがり軸受	1
3		401-15478	BALANCE BUSH	バランスブッシュ	1
4		401-15479	BEARING COLLER	ベアリングカラー	1
5		SL-6040842-TN	BOLT	座金付き六角穴ボルト	1
6		SM-80606A2-TP	SCREW M6 L=6	六角穴付き止めねじ M6 L=6	2
7		401-15480	UPPER SHAFT GEAR	上軸ギヤ	1
8		SM-80606A2-TP	SCREW M6 L=6	六角穴付き止めねじ M6 L=6	2
9		401-15481	VERTICAL SHAFT GEAR UPPER	縦軸ギヤ	1
10		SM-80606A2-TP	SCREW M6 L=6	六角穴付き止めねじ M6 L=6	2

16. NEEDLE BAR ROCKING COMPONENTS

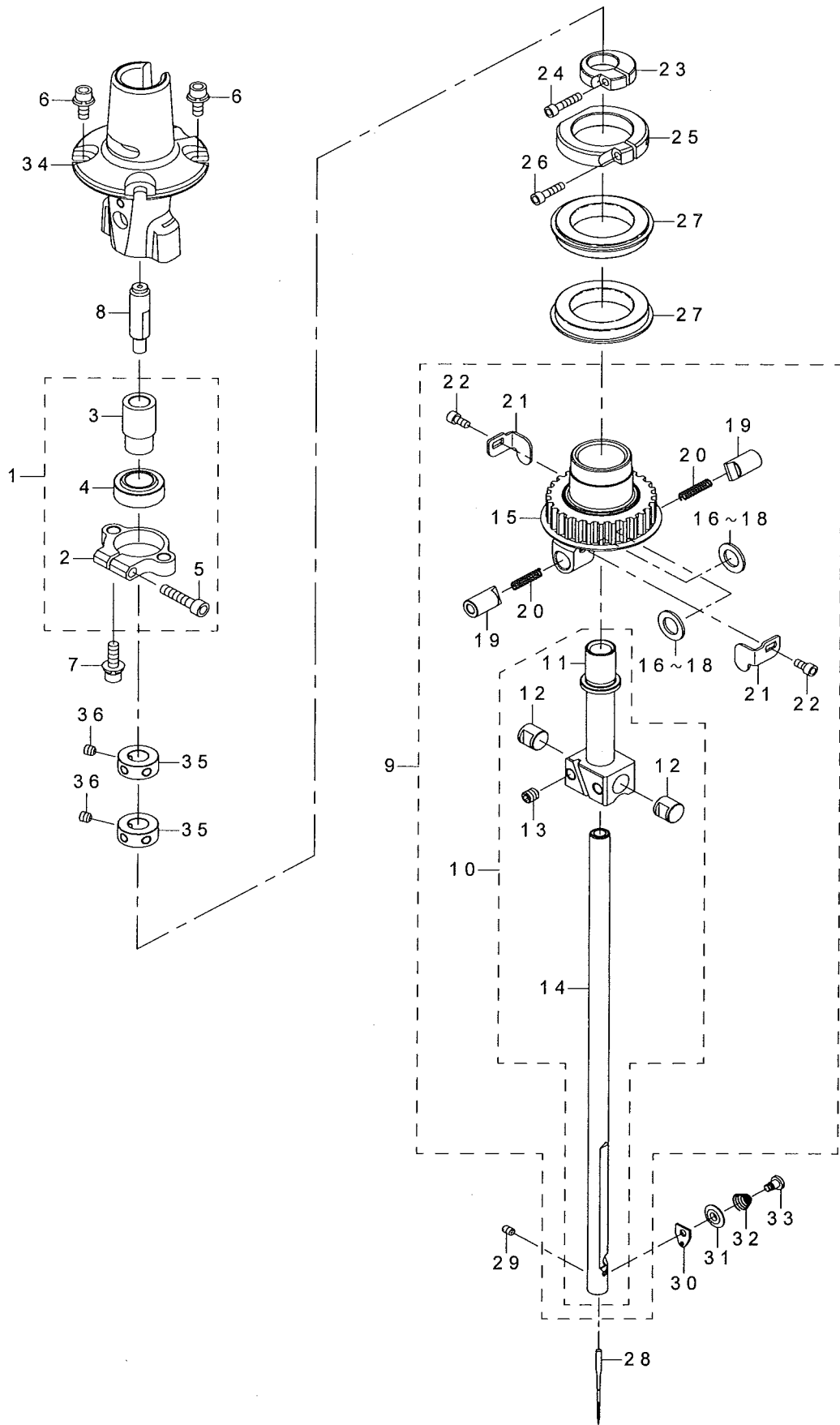
針棒揺動関係



REF.NO	NOTE	PART NO	DESCRIPTION	品名	Qty
1		401-15514	PITMAN FULCRAUM SHAFT	針棒揺動ロッド支点軸	1
2		SM-8050612-TP	SCREW M5X6	止めねじ M 5 X 0. 8 L = 6	1
3		401-15493	ROCKING LINK A	針棒揺動リンク	1
4		SM-6042002-TP	SCREW M4X0.7 L=20	六角穴ボルト	2
5		WP-0430800-SC	WASHER M4	平座金小形丸 M 4	2
6		SB-8080002-00	BEARING	ころがり軸受	2
7		SD-0800746-TP	SHOULDER SCREW	段ねじ D = 8 H = 7. 4	1
8		SM-6050650-TP	SCREW M5 L=6	平小ねじ M 5 L = 6	1
9		400-86712	CONNECTING ROD FELT	連結ロッドフェルト	2
10		401-15494	ADJUSTING ARM	針棒揺動調節腕	1
11		SM-6061602-TP	SCREW M6 L=16	六角穴ボルト	1
12		401-15495	HINGE SCREW	段ねじ	1
13		401-15496	ADJUST NUT	調節ナット	1
14		401-15497	ASSY POSITION CONTROL PLATE	基線合わせ調整板組	1
15		401-15500	ECCENTRIC SHAFT	基線合わせ偏心軸	1
16		401-15501	ASSY NEEDLE BAR LOCK LINK	針棒揺動リンク組	1
17		401-15504	ROCKING BASE	針棒揺動ベース	1
18		401-15505	FULCRAUM SHAFT	針棒揺動ベース支点軸	1
19		SM-8060812-TP	SCREW M6 L=8	止めねじ M 6 L = 8	2
20		401-15506	METAL L	揺動ベース支点軸メタル L	1
21		401-15507	METAL R	揺動ベース支点軸メタル R	1
22		401-15508	ASSY ROCKING CAM	針棒揺動カム組	1
23		401-15509	NEEDLE BAR PITMAN	針棒揺動ロッド	(1)
24		401-15510	PITMAN PLATE	針棒揺動ロッドプレート	(1)
25		SL-6051292-TN	BOLT	座金付き六角穴ボルト	(2)
26		401-15511	ROCKING CAM	針棒揺動カム	(1)
27		SM-8480652-TP	SCREW	止めねじ M 6 X 0. 75 L = 6	2
28		401-15512	CAM PLATE	針棒揺動カム蓋	1
29		401-15513	CAM PLATE U	針棒揺動カム蓋 U	1
30		SM-1030601-SC	SCREW M3 L=6	皿ねじ M 3 X 0. 5 L = 6	2
31		SM-6030602-TP	SCREW M3X0.5 L=6	六角穴ボルト M 3 X 0. 5 L = 6	2
32		WP-0320500-SC	WASHER M3	平座金小形丸 M 3	2

17. NEEDLE BAR COMPONENTS

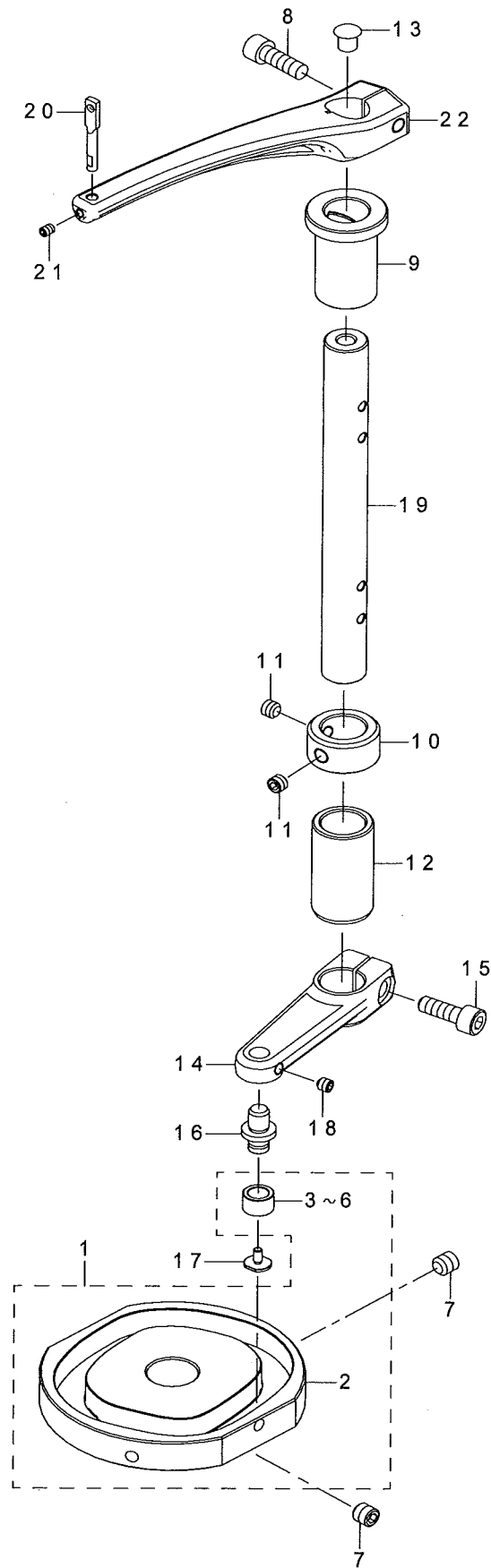
針棒關係



REF.NO	NOTE	PART NO	DESCRIPTION	品名	Qty
1		401-15550	NEEDLE BAR METAL ASM	針棒上メタル組	1
2		401-15546	NEEDLE BAR METAL HOLDER	針棒上メタル受	(1)
3		401-15545	NEEDLE BAR METAL COLLAR	針棒上メタルカラー	(1)
4		401-15547	BEARING	針棒上球面軸受	(1)
5		SM-6041802-TP	SCREW M4 L=18	六角穴ボルト	(1)
6		SL-6041092-TN	SCREW	座金付き六角穴ボルト	4
7		SL-6041492-TN	SCREW	座金付き六角穴ボルト	2
8	☆	401-15525	NEEDLE BAR THREAD GUIDE ASM	針棒糸案内組	1
9		401-15527	ASSY NEEDLE BAR	針棒組	1
10		401-15528	NEEDLE BAR ROCKING BASE ASM	針棒揺動台組	(1)
11		401-15529	NEEDLE BAR ROCKING BASE	針棒揺動台	(1)
12		401-15530	NEEDLE BAR THRUST PIN	針棒スラストピン	(2)
13		SM-80506A2-TP	SCREW M5 L=6	六角穴付き止めねじ M5 L=6	(2)
14		401-15531	NEEDLE BAR	針棒	(1)
15		401-15536	NEEDLE SPROCKET ASM	針棒旋回プーリ組	(1)
16	#01	401-15540	THRUST WASHER	スラストワッシャー	(1)
17	#01	401-15541	THRUST WASHER	スラストワッシャー	(1)
18	#01	401-15542	THRUST WASHER	スラストワッシャー	(1)
19		140-09104	NEEDLE BAR ROCKING GUIDE	針棒揺動ガイド	(2)
20		140-09203	SPRING	針棒揺動ガイドばね	(2)
21		401-15535	ROCKING GUIDE HOOK	揺動ガイド蓋	(2)
22		SM-6030602-TP	SCREW M3X0.5 L=6	六角穴ボルト M3 X 0.5 L=6	(2)
23		401-15543	THRUST COLLAR	針棒駆動軸カラー	1
24		SM-6031402-TP	SCREW	六角穴ボルト	1
25		401-15544	REVOLUTION COLLAR	針棒旋回プーリカラー	1
26		SM-6031202-TP	SCREW M3X0.5 L=12	六角穴ボルト	1
27		SB-1250005-00	BEARING	ころがり軸受	2
28	☆	MC-1858011-00	NEEDLE, SCHMETZ 558 NM110	針 シュメツ 558 NM110	1
29		SM-8430550-TP	SCREW M3X0.35 L=4.5	止めねじ M3 X 0.35 L=4.5	1
30	☆	401-15448	THREAD GUIDE	針糸案内	1
31	☆	B2313-180-000	TENSION DISC	針糸糸調子皿	1
32	☆	140-45900	TENSION SPRING	針糸調子ばね	1
33	☆	140-45801	SCREW	針糸調子皿止めねじ	1
34	☆	401-15524	NEEDLE BAR COVER	針棒カバー	1
35		401-15492	COLLAR	針棒カラー	2
36		SM-8040412-TP	SET SCREW M4 L=4	止めねじ	6
		NOTE(注記)	#01....SELECTIVE PARTS	選択部品	

18. THREAD TAKE-UP LEVER COMPONENTS

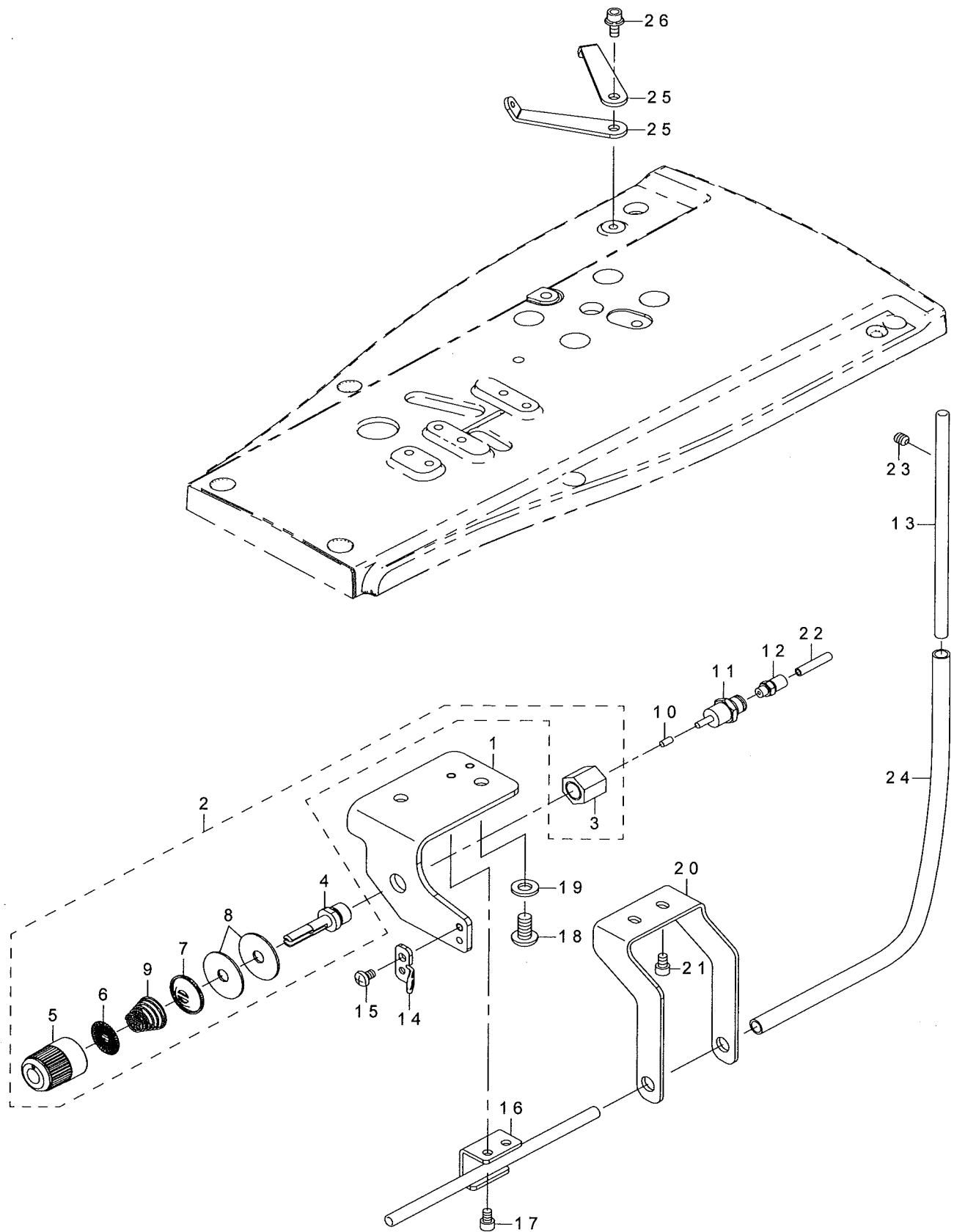
天秤關係



REF.NO	NOTE	PART NO	DESCRIPTION	品名	Qty
1		401-15563	TAKE UP CAM ASM	天秤カム組	1
2		401-15564	TAKE UP CAM	天秤カム	(1)
3	#01	400-99989	SPREADER CAM ROLLER A	スプレッダーカムローラ A	(1)
4	#01	400-99990	SPREADER CAM ROLLER B	スプレッダーカムローラ B	(1)
5	#01	400-99991	SPREADER CAM ROLLER C	スプレッダーカムローラ C	(1)
6	#01	400-99992	SPREADER CAM ROLLER D	スプレッダーカムローラ D	(1)
7		SM-80606A2-TP	SCREW M6 L=6	六角穴付き止めねじ M 6 L = 6	2
8		SM-6051552-TP	SCREW M5 L=15	六角穴ボルト	1
9		401-15560	THREAD TAKE UP METAL U	天秤メタル上	1
10		401-15561	THRUST COLLER	天秤スラストカラー	1
11		SM-8050412-TP	SCREW M5 L=4	止めねじ M 5 L = 4	2
12		401-15562	THREAD TAKE UP METAL L	天秤メタル下	1
13		TA-0550604-R0	RUBBER PLUG	止め栓	1
14		401-15566	THREAD TAKE UP LEVER L	天秤腕下	1
15		SM-6051552-TP	SCREW M5 L=15	六角穴ボルト	1
16		401-15567	ROLLER SHAFT	天秤コ口軸	1
17		400-99923	CAM ROLLER SCREW	カムローラねじ	1
18		SM-8040402-TP	SCREW M4X0.7 L=4	止めねじ M 4 X 0. 7 L = 4	1
19		401-15557	THREAD TAKE UP LEVER SHAFT	天秤軸	1
20 ☆		401-15558	TAKE UP THREAD GUIDE	天秤糸案内棒	1
21		SM-8030412-TP	SCREW	止めねじ M 3 L = 4	1
22		401-15559	THREAD TAKE UP LEVER U	天秤腕上	1
		NOTE(注記)	#01.....SELECTIVE PARTS	選択部品	

19. LOWER THREAD HAUL COMPONENTS

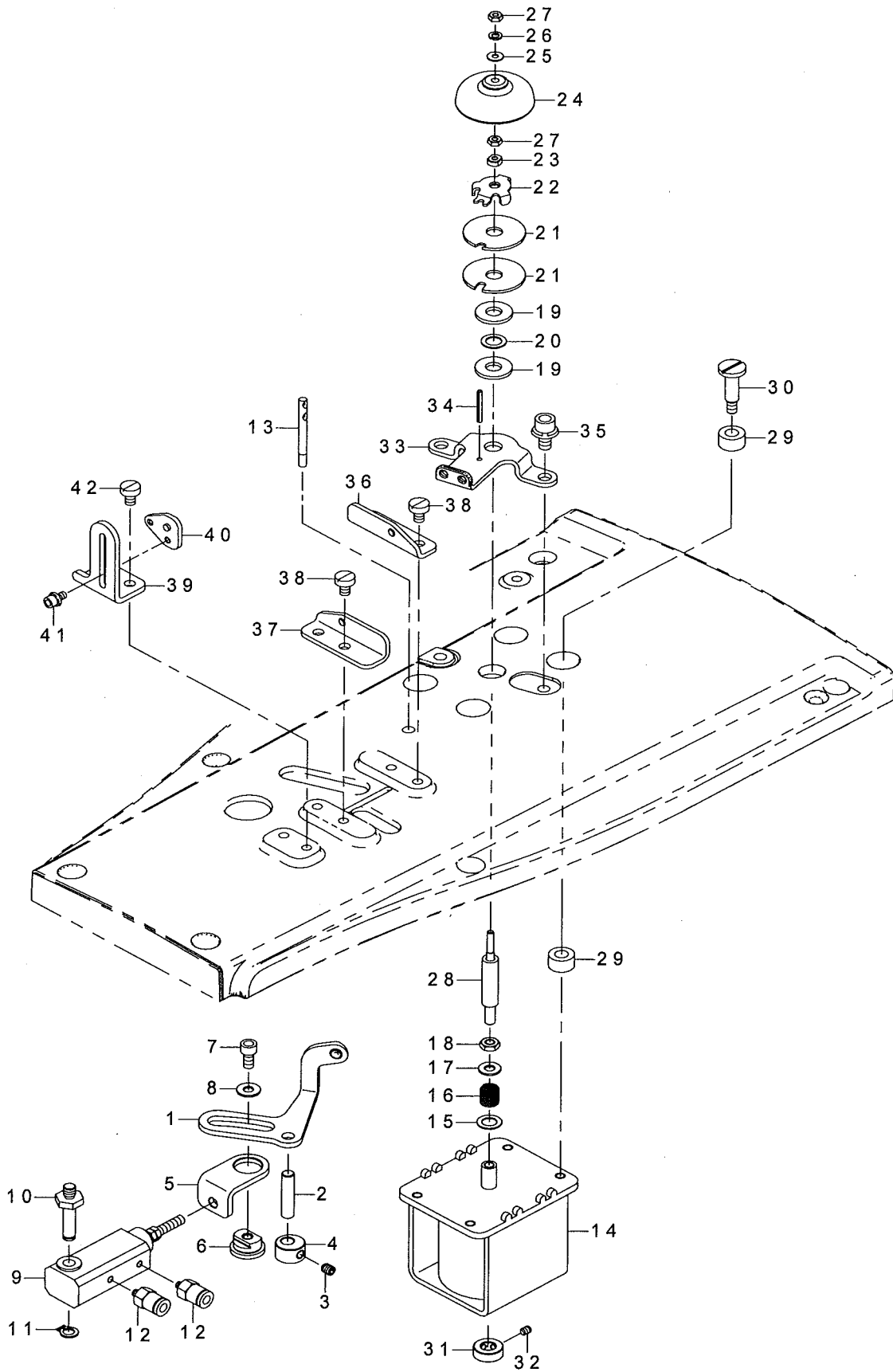
下糸たぐり関係



REF.NO	NOTE	PART NO	DESCRIPTION	品名	Qty
1		401-18782	THREAD TENSION BRACKET	下糸調子取付板	1
2		401-15578	LOWER THREAD TENSION ASM	下糸調子組	1
3		401-15579	THREAD TENSION POST BASE	糸調子棒台	(1)
4		401-15580	THREAD TENSION POST	糸調子棒	(1)
5		133-41102	KNOB BLUE	糸調子ノブ	(1)
6		229-21407	ROTATION STOPPER	糸調子皿回転止め	(1)
7		229-21803	DISK STOPPER	糸調子皿押え	(1)
8		229-28907	THREAD TENSION DISK	糸調子皿	(2)
9		B3121-804-000	TENSION SPRING	糸調子ばね	(1)
10		PH-0300062-C0	PIN	平行ピン	1
11		PA-0600504-A0	AIR CYLINDER	エアシリンダ	1
12		PJ-0320525-03	HOSE NIPPLE	ホースニップル	1
13		401-15588	THREAD GUIDE PIPE B	糸案内パイプ B	1
14		401-15581	THREAD GUIDE	糸案内	1
15		SM-4040655-SP	SCREW M4 L=6	なべ小ねじ M4 L=6	1
16		401-15585	LOWER THREAD PIPE B ASM	下糸案内パイプ B (組)	1
17		SM-6040602-TP	SCREW M4 L=6	六角穴ボルト M4 X 0.7 L=6	2
18		SM-4061255-SP	SCREW M6 L=12	なべねじ M6 L=12	2
19		WP-0641601-SD	WASHER M6	平座金みがき丸 M6	2
20		401-15589	TUBE STAY	チューブ支え	1
21		SM-6040602-TP	SCREW M4 L=6	六角穴ボルト M4 X 0.7 L=6	2
22		BT-0400251-EB	URETHANE HOSE, BLACK	ウレタンホース 黒	3
23		SM-8050612-TP	SCREW M5X6	止めねじ M5 X 0.8 L=6	1
24		BT-0800601-B0	FEP TUBE CLEAR 8X6	FEP チューブ 半透明 8 X 6	0.27
25		B1128-850-000	LOOPER THREAD GUIDE	下糸案内	2
26		SL-6041092-TN	SCREW	座金付き六角穴ボルト	1

20. UPPER THREAD HAUL COMPONENTS

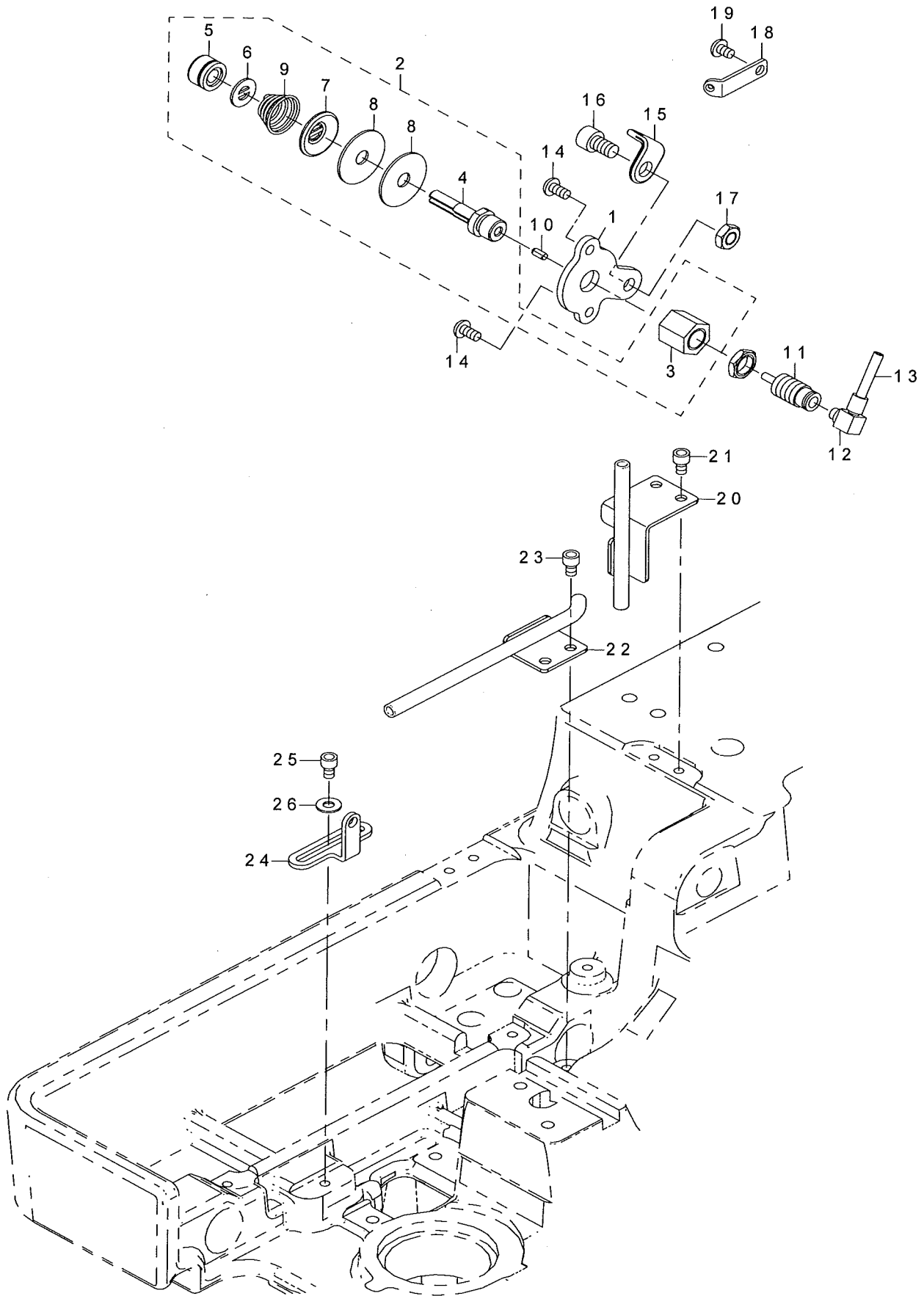
上糸たぐり関係



REF.NO	NOTE	PART NO	DESCRIPTION	品名	Qty
1		401-15597	THREAD HAUL ASM	上糸たぐり組	1
2		134-09800	DIFF LINK PIN	ディフリンクピン	1
3		SM-8040502-TP	SCREW M4X0.7 L=5	止めねじ M4 X 0.7 L=5	1
4		401-15599	THRUST COLLER	たぐり支点スラストカラー	1
5		401-15600	THREAD HAUL PLATE	上糸たぐり板	1
6		401-15601	THREAD HAUL NUT	上糸たぐりナット	1
7		SM-6040802-TN	SCREW	六角穴ボルト M4 X 0.7 L=8	1
8		140-30100	WASHER	ルーバー駆動ロッド座金	1
9		PA-1001029-A0	AIR CYLINDER	エアシリンダ	1
10		401-15602	AIR CYRINDER PIN	エアシリンダ軸	1
11		RC-0470611-KP	RETAINING RING 4.7	C形止め輪 4.7	1
12		PJ-2103040-10	HALF UNION	ユニオン官継手	2
13		225-02504	THREAD GUIDE BAR	糸案内棒	1
14		320-54900	AT (UPPER)	AT (上)	1
15		262-17604	WASHER	押下げコロ座金	1
16		320-55501	AT (UPPER) SPRING	AT (上) 戻しばね	1
17		WP-0430801-SC	WASHER M4	平座金 M4	1
18		NM-6040003-SC	NUT M4	六角ナット M4	1
19		400-08423	WASHER	座金	2
20		320-53506	THREAD TENSIONS RUBBER SEAT	AT (下) 糸調子軸ゴム座	1
21		400-20389	THREAD TENSION DISK	糸調子皿	2
22		401-15603	DISK STOPPER	AT 皿押え	1
23		401-15604	THREAD TENTION SHAFT COLLER	AT 押えカラー	1
24		401-15605	AT DISK COVER	AT 糸調子カバー	1
25		WP-0250501-SC	WASHER 2.5X6.5	平座金みがき丸 2.5 X 6.5	1
26		WS-0310002-KR	SPRING WASHER 3.1X5.9X0.7	ばね座金 3.1 X 5.9 X 0.7	1
27		NM-6850001-SC	NUT M2.5X0.45 TYPE1	六角ナット M2.5 X 0.45 1種	2
28		401-15606	THREAD TENSION SHAFT	AT 糸調子軸	1
29		401-15607	RUBBER CUSHION	ゴム座	8
30		401-15608	AT SHOULDER SCREW	段ねじ	4
31		400-10477	AT SOL COLLAR	AT ソレノイドストッパーカラー	1
32		SM-8030412-TP	SCREW	止めねじ M3 L=4	2
33		400-20390	AT THREAD GUIDE	AT 糸案内	1
34		PS-0200162-KH	SPRING PIN	スプリングピン 2 X 16	1
35		SL-6051092-TN	BOLT	座金付き六角穴ボルト	2
36		401-15609	THREAD GUIDE ASM A	糸案内組 A	1
37		401-15611	THREAD GUIDE ASM B	糸案内組 B	1
38		SM-6040650-TP	SCREW	平ねじ M4 L=6	4
39		401-15612	THREAD TAKE UP STAND	糸案内スタンド	1
40		401-15613	MOVABLE THREAD GUIDE	可動糸案内	1
41		SL-6030692-TN	SCREW M3 L=6	座金付き六角穴ボルト M3 L=6	1
42		SM-6040650-TP	SCREW	平ねじ M4 L=6	2

21. GIMP HAUL COMPONENTS

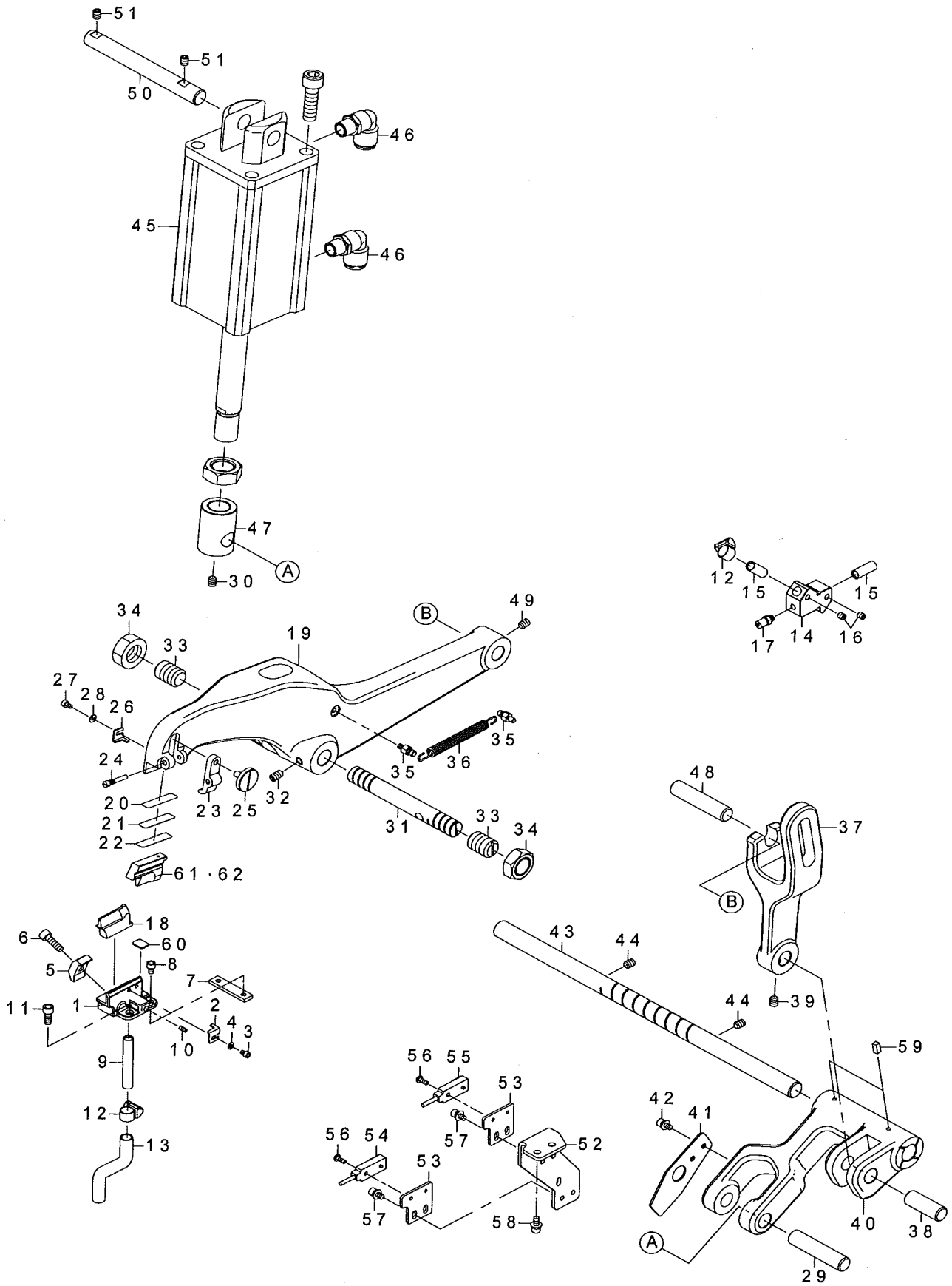
芯紐たぐり関係



REF.NO	NOTE	PART NO	DESCRIPTION	品名	Qty
1		401-15622	THREAD TENSION BRACKET	芯糸糸調子ブラケット	1
2		401-15623	THREAD TENSION ASM	糸調子(組)	1
3		401-15579	THREAD TENSION POST BASE	糸調子棒台	(1)
4		401-15580	THREAD TENSION POST	糸調子棒	(1)
5		400-38214	TENSION NUT	糸調子ナット	(1)
6		229-21407	ROTATION STOPPER	糸調子皿回転止め	(1)
7		229-21803	DISK STOPPER	糸調子皿押え	(1)
8		229-28907	THREAD TENSION DISK	糸調子皿	(2)
9		229-21704	THREAD TENSION SPRING, A	糸調子ばね(A)	(1)
10		PH-0300062-C0	PIN	平行ピン	1
11		PA-0600504-A0	AIR CYLINDER	エアシリンダ	1
12		PJ-0460525-03	HOSE ELBOW	ホースエルボ	1
13		BT-0400251-EB	URETHANE HOSE, BLACK	ウレタンホース 黒	3
14		SM-4040855-SP	SCREW	なべねじ	2
15		400-10414	THREAD GUIDE NO.1	第一糸案内	1
16		SM-6061002-TP	SCREW M6 L=10	六角穴ボルト M6 L=10	1
17		NM-6060003-SC	NUT M6	六角ナット M6	1
18		133-32705	EYELET C	アイレット C	1
19		SM-4040655-SP	SCREW M4 L=6	なべ小ねじ M4 L=6	1
20		401-15624	GIMP PIPE A ASM	芯糸パイプ A (組)	1
21		SM-6040602-TP	SCREW M4 L=6	六角穴ボルト M4 X 0.7 L=6	2
22		401-15627	GIMP PIPE B ASM	芯糸パイプ B (組)	1
23		SM-6040602-TP	SCREW M4 L=6	六角穴ボルト M4 X 0.7 L=6	2
24		401-15629	THREAD GUIDE C	糸案内 C	1
25		SM-6040602-TP	SCREW M4 L=6	六角穴ボルト M4 X 0.7 L=6	1
26		WP-0450801-SP	WASHER	平座金	1

22. CLOTH CUTTING COMPONENTS

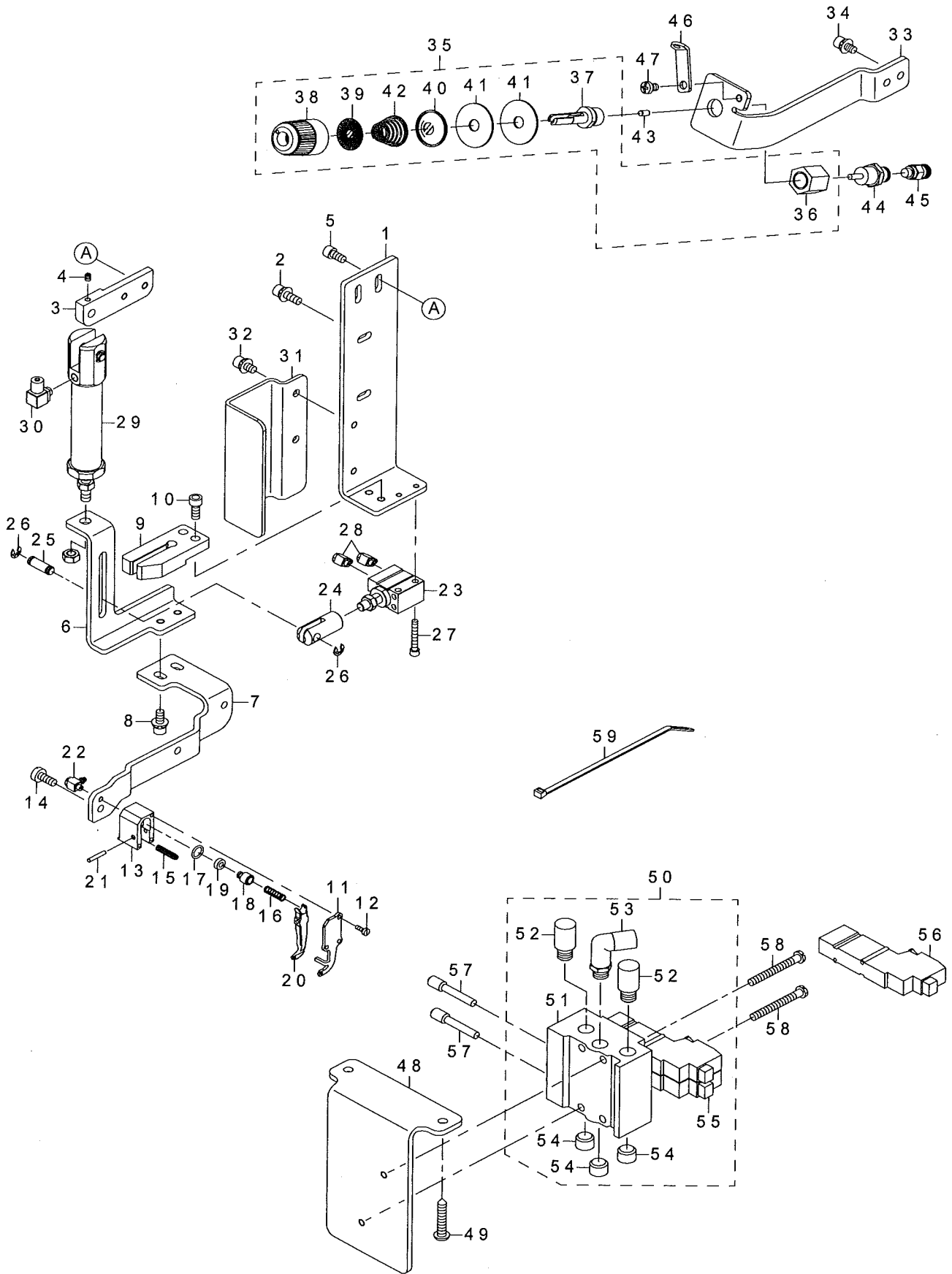
布切り関係



REF.NO	NOTE	PART NO	DESCRIPTION	品名	Qty
1		401-15657	KNIFE BASE	メス土台	1
2		140-40802	KNIFE STOPPER(UPPER, LOWER)	メスストッパー (上下)	1
3		SM-6030402-TP	SCREW M3X0.5 L=4	六角穴ボルト	1
4		WP-0320500-SD	M3 WASHER	平座金 M3	1
5		140-40703	KNIFE FIX PLATE, LOWER	メス固定板 (下)	1
6		SM-6051602-TP	SCREW M5X0.8 L=16	六角穴ボルト M5X0.8 L=16	1
7		401-15658	KNIFE BASE KEY	布切りメス土台キー	1
8		SM-6040602-TP	SCREW M4 L=6	六角穴ボルト M4X0.7 L=6	2
9		401-15659	DUST CHUTE	ダストシュート	1
10		SM-8030602-TP	SCREW M3X0.5 L=6	止めねじ M3X0.5 L=6	1
11		SM-6051202-TP	SCREW M5X0.8 L=12	六角穴ボルト M5X0.8 L=12	2
12		161-21907	HOSE BAND	ホースバンド	2
13		BT-1200801-EF	TUBE	チューブ	1.5
14		401-15661	DUST SUCTIONER	布屑吸引器	1
15		401-15660	DUST CHUTE B	ダストシュート B	2
16		SM-8050602-TP	SCREW M5 L=6	止めねじ M5X0.8 L=6	2
17		PJ-0320525-03	HOSE NIPPLE	ホースニップル	1
18	★	401-15664	KNIFE	布切りメス	1
19		401-15637	KNIFE ARM	布切りメス腕	1
20	#01	401-15638	SPACER 01	スペーサ01	1
21	#01	401-15639	SPACER 02	スペーサ02	1
22	#01	401-15640	SPACER 03	スペーサ03	1
23		401-15641	HAMMER HOLDING PLATE	ハンマー固定板	1
24		140-39507	SCREW	メス固定板支点ねじ	1
25		320-68900	KNIFE FIXING SCREW	布切りメス固定ねじ	1
26		140-40802	KNIFE STOPPER(UPPER, LOWER)	メスストッパー (上下)	1
27		SM-6030502-TP	BOLT M3X5	六角穴ボルト	1
28		WP-0320501-SD	WASHER	平座金みがき丸 M3	1
29		401-15654	KNIFE CYLINDER PIN	布切りシリンダピン	1
30		SM-80608A2-TP	SCREW M6 L=8	六角穴付き止めねじ M6 L=8	1
31		401-15644	KNIFE ARM FULCRUM SHAFT	布切り腕支点軸	1
32		SM-8061242-TP	SCREW	止めねじ M6 L=12	1
33		401-15645	KNIFE ARM SCREW	布切り腕支点軸ねじ	2
34		NM-6660043-SD	NUT M16X1.5 TYPE3	六角ナット M16X1.5 3種	2
35		401-15642	SPRING HOOK	ばね掛け	2
36		401-15643	KNIFE ARM SPRING	メス腕ばね	1
37		401-15647	KNIFE MIDDLE LINK	布切り中間リンク	1
38		401-15648	KNIFE DRIVING ARM PIN	メス駆動腕ピン	1
39		SM-80608A2-TP	SCREW M6 L=8	六角穴付き止めねじ M6 L=8	1
40		401-15649	KNIFE DRIVING ARM	布切り駆動腕	1
41		401-15651	KNIFE SENSOR SLIT	布切りメスセンサースリット	1
42		SL-6040892-TN	BOLT	座金付き六角穴ボルト	2
43		401-15652	KNIFE DRIVING ARM FULCRUM SHAFT	布切りメス駆動腕支点軸	1
44		SM-80608A2-TP	SCREW M6 L=8	六角穴付き止めねじ M6 L=8	2
45		401-15655	AIR CYLINDER	エアシリンダ	1
46		PJ-3041052-01	ELBOW UNION B	エルボユニオン B	2
47		401-15653	KNUCKLE JOINT	ナックルジョイント	1
48		401-15654	KNIFE CYLINDER PIN	布切りシリンダピン	1
49		SM-80608A2-TP	SCREW M6 L=8	六角穴付き止めねじ M6 L=8	1
50		401-15656	KNIFE CYLINDER FULCRUM SHAFT	布切りシリンダ支点軸	1
51		SM-80608A2-TP	SCREW M6 L=8	六角穴付き止めねじ M6 L=8	2
52		401-15662	KNIFE SENSOR STAY	布切りセンサー取付板	1
53		401-15663	SENSOR PLATE	センサー板	2
54		401-14422	CU SENSOR ASM	布きり上位置センサ組	1
55		401-14426	CM POS SENSOR ASM	布切り中間位置センサ組	1
56		SM-4030801-SE	SCREW M3 L=8	なべ小ねじ M3X0.5 L=8	2
57		SL-6040892-TN	BOLT	座金付き六角穴ボルト	4
58		SL-6041092-TN	SCREW	座金付き六角穴ボルト	2
59		320-75301	CLOTH KNIFE LEVER FELT	布切りレバーフェルト	2
60		401-15671	KNIFE BASE PLATE	メス土台プレート	1
61	★	#02 401-15667	HAMMER 20MM EYELET H	ハンマー20MM	1
62	★	#03 401-15666	HAMMER 16MM EYELET H	ハンマー16MM	1
		NOTE(注記)	#01....SELECTIVE PARTS (TWO PIECES ARE USED FROM O.)	選択部品 (0から2個使用します。)	
			#02....TYPE J	J仕様	
			#03....TYPE C	C仕様	

23. UPPER THREAD CLAMP UNIT

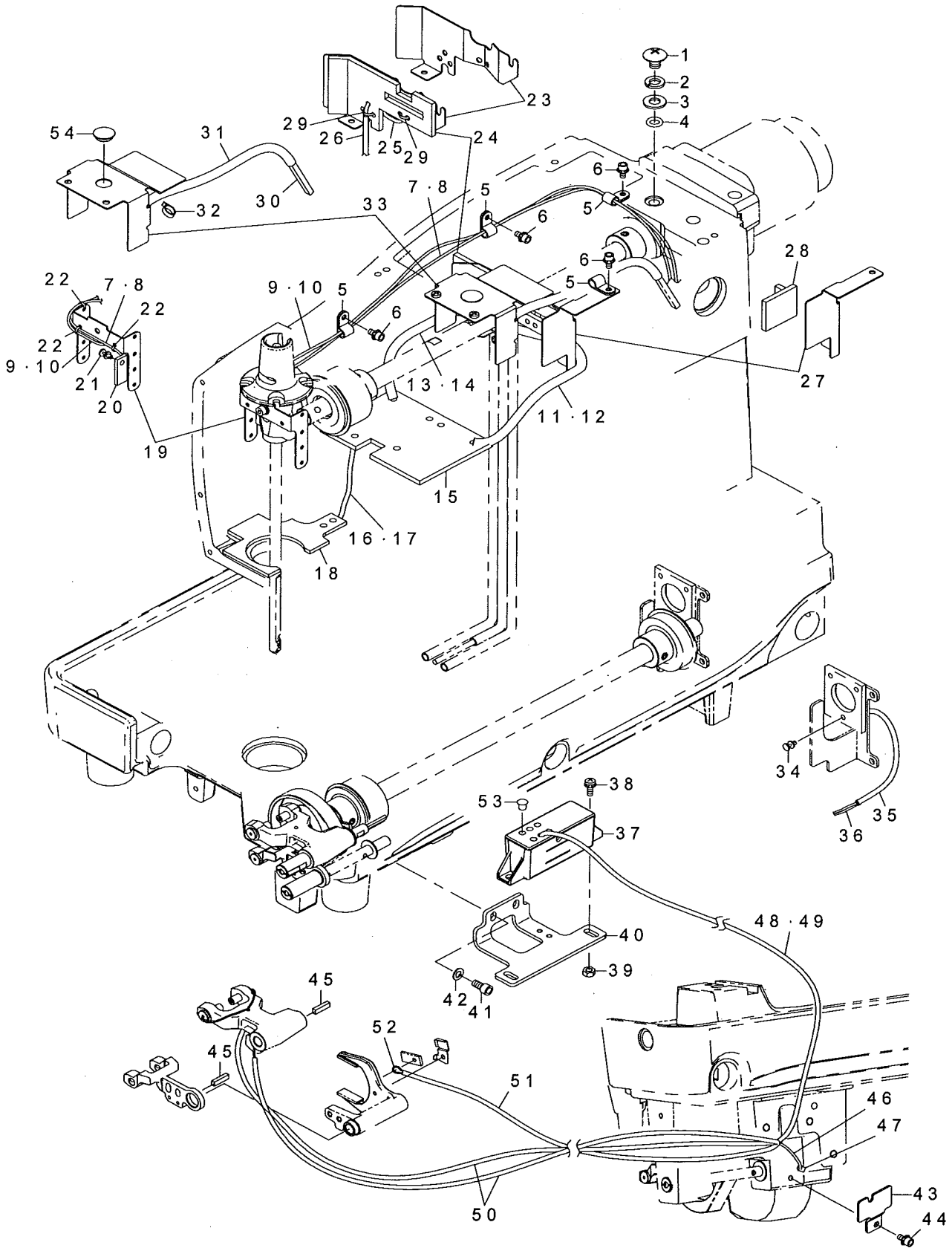
上糸クランプ装置



REF.NO	NOTE	PART NO	DESCRIPTION	品名	Qty
1		401-15909	THREAD CLAMP BRACKET	上糸クランプブラケット	1
2		SL-6041292-TN	SCREW	座金付き六角穴ボルト	2
3		401-15912	CYLINDER GUIDE	シリンダガイド	1
4		SM-8030412-TP	SCREW	止めねじ M3 L=4	1
5		SM-6040802-TP	SCREW M4X0.7 L=8	六角穴ボルト	2
6		401-15911	THREAD CLAMP SLIT	上糸クランプスリット	1
7		401-15910	THREAD CLAMP BASE ARM	ベース腕	1
8		SL-6041092-TN	SCREW	座金付き六角穴ボルト	2
9		401-15916	SLIT GUIDE	スリットガイド	1
10		SM-6041002-TP	SCREW M4 L=10	六角穴ボルト M4 X 0.7 L=10	2
11		401-15901	THREAD CLAMP A	上糸クランプ A	1
12		SM-6020600-TP	SCREW	平ねじ	3
13		401-15902	THREAD CLAMP BASE	上糸クランプベース	1
14		SM-6041050-TP	SCREW	平ねじ M4 L=10	1
15		401-15907	THREAD CLAMP SPRING	上糸クランプばね	1
16		401-15906	THREAD CLAMP PISTON SPRING	ピストンばね	1
17		401-15914	O RING	Oリング	1
18		401-15904	THREAD CLAMP PISTON	上糸クランプピストン	1
19		401-15905	PISTON PACKING	ピストンパッキン	1
20		401-15903	THREAD CLAMP B	上糸クランプ B	1
21		400-55811	TP SHAFT PIN L	糸通し軸ピン (大)	1
22		PJ-0460390-01	ELBOW	パーフェルボ	1
23		PA-1000601-A0	AIR CYLINDER	エアシリンダ	1
24		B1625-220-000	CYLINDER KNUCKLE	中押えシリンダナックル	1
25		B1626-220-000	CYLINDER PIN	シリンダ接続ピン	1
26		RE-0300000-K0	E-RING 3	E形止め輪 3	2
27		SM-6032002-TN	SCREW M3X0.5 L=20	六角穴ボルト M3 X 0.5 L=20	2
28		PJ-0460390-01	ELBOW	パーフェルボ	2
29		PA-1602009-A0	CYLINDER	超ミニシリンダ	1
30		PJ-0460525-03	HOSE ELBOW	ホースエルボ	1
31		401-15917	CLAMP COVER	クランプカバー	1
32		SL-6040892-TN	BOLT	座金付き六角穴ボルト	2
33		401-15918	TENSION PLATE	糸調子土台	1
34		SL-6040892-TN	BOLT	座金付き六角穴ボルト	2
35		401-15578	LOWER THREAD TENSION ASM	下糸調子組	1
36		401-15579	THREAD TENSION POST BASE	糸調子棒台	(1)
37		401-15580	THREAD TENSION POST	糸調子棒	(1)
38		133-41102	KNOB BLUE	糸調子ノブ	(1)
39		229-21407	ROTATION STOPPER	糸調子皿回転止め	(1)
40		229-21803	DISK STOPPER	糸調子皿押え	(1)
41		229-28907	THREAD TENSION DISK	糸調子皿	(2)
42		B3121-804-000	TENSION SPRING	糸調子ばね	(1)
43		PH-0300062-C0	PIN	平行ピン	1
44		PA-0600504-A0	AIR CYLINDER	エアシリンダ	1
45		PJ-3010405-02	HALF UNION 4XM5	ハーフユニオン 4 X M5	1
46		133-32705	EYELET C	アイレット C	1
47		SM-4040655-SP	SCREW M4 L=6	なべ小ねじ M4 L=6	1
48		401-15915	BASE PLATE	ベース板	1
49		SK-3452501-SE	SCREW D=4.5 L=25	丸木ねじ D=4.5 L=25	2
50		400-72396	MANIFOLD VALVE ASSY	マニホールド組	1
51		PV-0351610-00	MANIFOLD	マニホールド	(1)
52		PX-0551040-00	SILENCER (PT1/8)	サイレンサ	(2)
53		PJ-3040651-01	ELBOW UNION 6XPT1/8	エルボユニオン 6 X PT 1/8	(1)
54		PJ-0251000-02	PLUG R1/8	プラグ R 1/8	(3)
55		PV-1501032-00	5-PORT SOKENOID VALVE	5ポート電磁弁	(2)
56		PV-1501032-00	5-PORT SOKENOID VALVE	5ポート電磁弁	1
57		PX-5000140-00	PLUG	止め栓	2
58		SM-4043555-SP	SCREW	なべねじ M4 L=35	2
59		HX-0023300-00	CLIP	束線バンド	4

24. LUBRICATION MECHANISM COMPONENTS

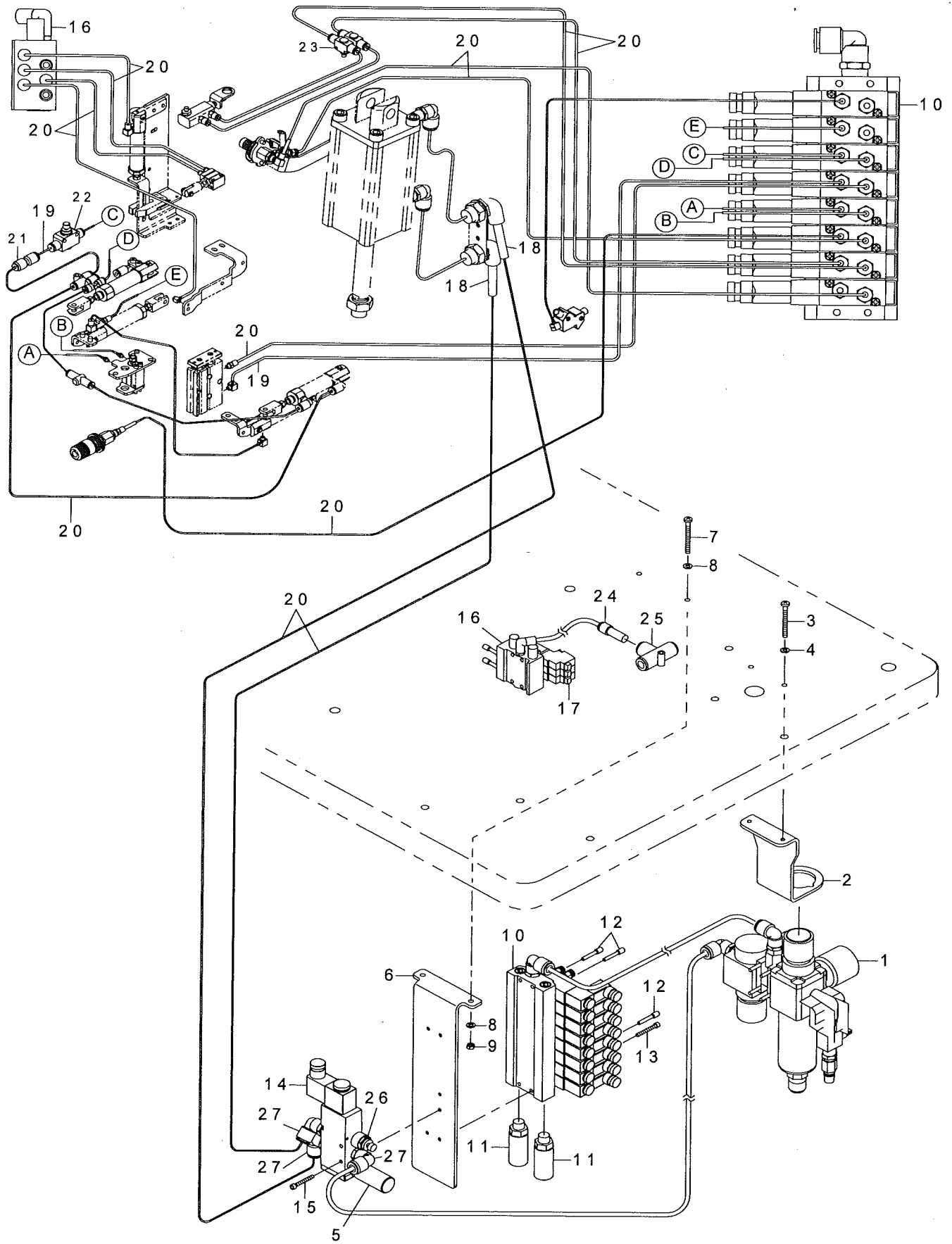
給油関係



REF.NO	NOTE	PART NO	DESCRIPTION	品名	Qty
1		SM-0081001-SD	SCREW	トラスねじ M8 L=10	1
2		WS-0820002-KN	SPRING WASHER M8	ばね座金 M8	1
3		WP-0841601-SC	WASHER 8.4X17.4X1.6	平座金みがき丸 M8	1
4		131-70105	RUBBER RING	Oリング	1
5		HX-0015000-0D	CABLE CLIP	ケーブルクリップ	4
6		SL-6040892-TN	BOLT	座金付き六角穴ボルト	4
7		236-30007	TUBE	チューブ	0.68
8		CQ-2522000-00	OIL WICK	油芯	1.46
9		236-30007	TUBE	チューブ	0.63
10		CQ-2522000-00	OIL WICK	油芯	1.36
11		401-19990	OIL RETURN FELT 500	還流フェルト500 mm	1
12		BP-5000000-00	VINYL PIPE	ビニールパイプ	0.36
13		401-19990	OIL RETURN FELT 500	還流フェルト500 mm	1
14		BP-5000000-00	VINYL PIPE	ビニールパイプ	0.32
15		401-15225	ARM FELT U	頭部フェルト上	1
16		BP-5000000-00	VINYL PIPE	ビニールパイプ	0.06
17		401-19991	OIL RETURN FELT 110	還流フェルト110 mm	1
18		401-15699	ARM FELT	アームフェルト	1
19		401-15698	NEEDLE LUBRICATION PLATE	針棒給油板	1
20		B3518-280-000	BALANCE LUBRICATING	天秤給油バイリン	1
21		HX-0009400-0A	NYLON RIVET	ナイロンリベット	1
22		EA-9500B01-00	CABLE BAND	束線バンド	3
23		401-15222	FELT BASE A	フェルト土台 A	1
24		401-15224	FELT A	ギアフェルト A	1
25		401-19990	OIL RETURN FELT 500	還流フェルト500 mm	1
26		BP-5000000-00	VINYL PIPE	ビニールパイプ	0.33
27		401-15221	FELT BASE B	フェルト土台 B	1
28		401-15223	FELT B	ギアフェルト B	1
29		EA-9500B01-00	CABLE BAND	束線バンド	2
30		262-29906	CRANK LUBRICATING FELT	クランク給油フェルト	1
31		BP-5000000-00	VINYL PIPE	ビニールパイプ	0.18
32		EA-9500B01-00	CABLE BAND	束線バンド	3
33		401-19996	GEAR LUBRICATION PLATE	ギア給油板	1
34		HX-0009400-0C	NYLON RIVET	ナイロンリベット	3
35		236-30007	TUBE	チューブ	0.15
36		CQ-2000000-00	OIL WICK	油芯	0.42
37		401-15700	BED OIL TANK ASM	ベッドオイルタンク (組)	1
38		SL-4051291-SC	SCREW M5X0.8 L=12	なべ小ねじセムス M5 X 0.8 L=12	2
39		NM-6050001-SC	NUT M5X0.8 TYPE1	六角ナット M5 X 0.8 1種	2
40		401-15703	OIL TANK BRACKET	オイルタンクブラケット	1
41		SM-6051002-TP	SCREW M5X0.8 L=10	六角穴ボルト M5 X 0.8 L=10	2
42		WP-0550800-SP	WASHER 5.5X10X0.8	平座金 5.5 X 10 X 0.8	2
43		401-19993	TUBE CLAMP PLATE	チューブ押え板	1
44		SL-6040892-TN	BOLT	座金付き六角穴ボルト	1
45		400-20191	BRACKET LUBRICATION FELT A	ルーバーブラケット給油フェルト A	2
46		CQ-2522000-00	OIL WICK	油芯	0.09
47		400-20191	BRACKET LUBRICATION FELT A	ルーバーブラケット給油フェルト A	1
48		236-30007	TUBE	チューブ	1
49		CQ-2000000-00	OIL WICK	油芯	1
50		236-30007	TUBE	チューブ	0.2
51		236-30007	TUBE	チューブ	0.1
52		CQ-2000000-00	OIL WICK	油芯	0.3
53		TA-0550604-R0	RUBBER PLUG	止め栓	5
54		TA-1250406-R0	RUBBER PLUG D=12.5 L=4	止め栓 D=12.5 L=4	1

25. AIR COMPONENTS

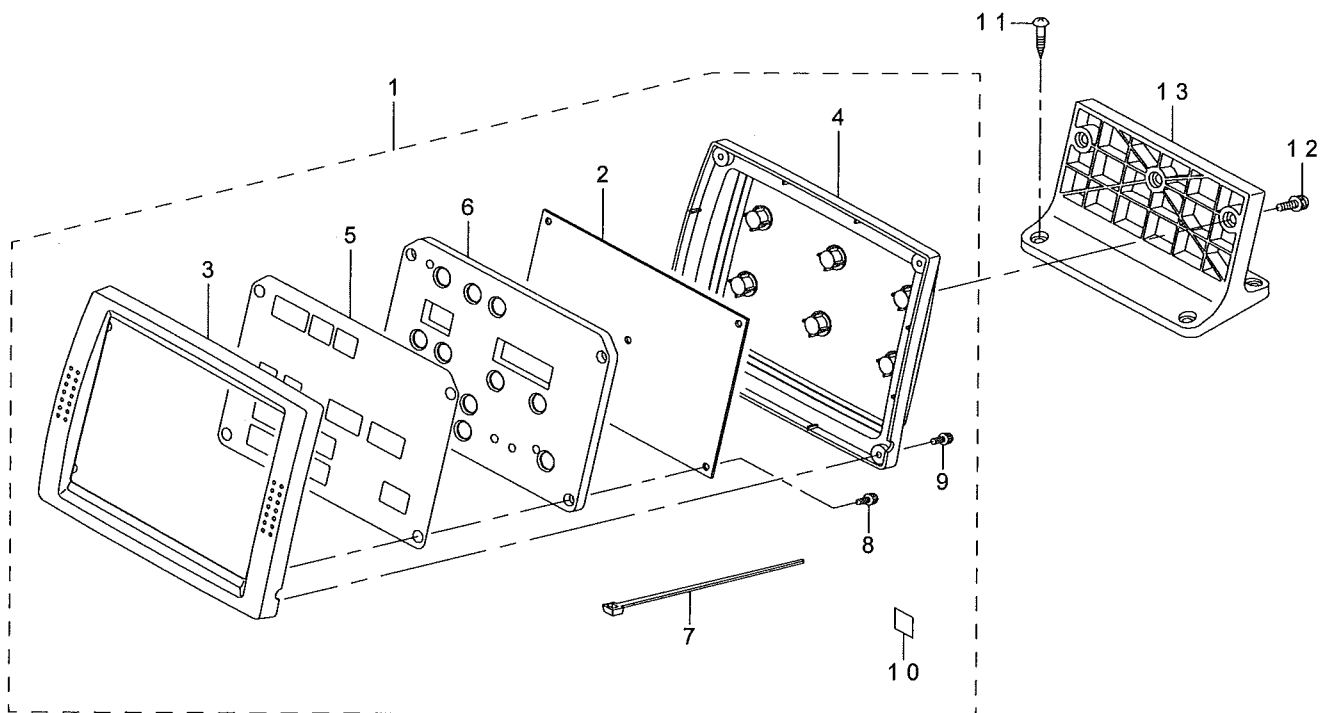
エア関係



REF.NO	NOTE	PART NO	DESCRIPTION	品名	Qty
1		401-15683	AIR COMBINATION	エアコンビネーション	1
2		401-15682	REGULATOR BKT	レギュレータブラケット	1
3		SM-4055001-SF	SCREW M5 L=50	なべねじ M5 X 0.8 L=50	2
4		WP-0531001-SC	WASHER M5	平座金みがき丸 M5	2
5		PX-0552020-00	SILENCER	サイレンサ	1
6		401-15684	MANIFOLD VALVE ASM BKT	マニホールド取付板	1
7		SM-4055001-SF	SCREW M5 L=50	なべねじ M5 X 0.8 L=50	2
8		WP-0531001-SC	WASHER M5	平座金みがき丸 M5	4
9		NM-6050001-SC	NUT M5X0.8 TYPE1	六角ナット M5 X 0.8 1種	2
10		401-15685	MANIFOLD VALVE ASSY	マニホールド組	1
11		PX-0552020-00	SILENCER	サイレンサ	2
12		PX-5000140-00	PLUG	止め栓	3
13		SM-6043002-TN	SCREW	六角穴ボルト	4
14		PV-1553030-00	5-PORT SOLENOID VALVE	5ポート電磁弁	1
15		SM-6043002-TN	SCREW	六角穴ボルト	2
16		400-72396	MANIFOLD VALVE ASSY	マニホールド組	1
17		PV-1501032-00	5-PORT SOLENOID VALVE	5ポート電磁弁	3
18		BT-1000651-EB	POLYURETHANE TUBE	ポリウレタンチューブ	1
19		BT-0600401-EB	TUBE	チューブ	1
20		BT-0400251-EB	URETHANE HOSE, BLACK	ウレタンホース 黒	1
21		PJ-3030600-03	UNION	異形ユニオン	1
22		PC-0126010-00	SPEED CONTROLLER	スピードコントローラ	1
23		PC-0124010-00	SPEED CONTROLLER	スピードコントローラ	2
24		PJ-3010600-04	REDUCER	レジュース	1
25		PJ-3051000-02	T-JOINT	チーズユニオン	1
26		PF-0252150-00	SILENCER	サイレンサ	1
27		PJ-3041053-01	ELBOW UNION	エルボユニオン	3

26. OPERATION BOX COMPONENTS

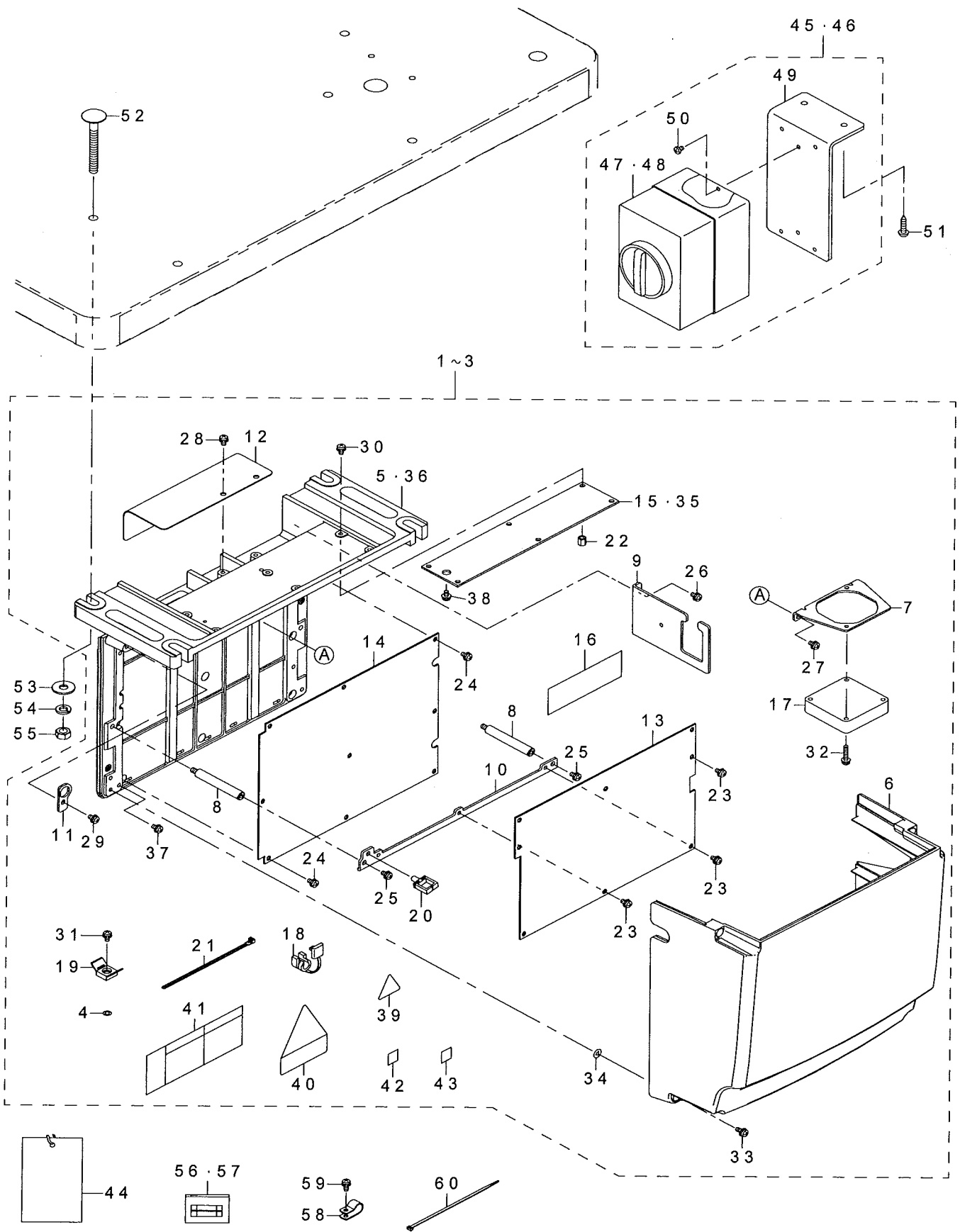
操作ボックス関係



REF.NO	NOTE	PART NO	DESCRIPTION	品 名	Qty
1		401-08520	OPERATION BOX A ASSY	操作ボックス A クミ	1
2		401-08521	PANEL PCB ASSY	PANEL 基板組	(1)
3		400-05692	OPERATION BOX FRONT CASE	操作ボックス前ケース	(1)
4		400-05693	OPERATION BOX REAR CASE	操作ボックス後ケース	(1)
5		401-08529	OPERATION PANEL SHEET	操作パネルシート	(1)
6		401-08530	PANEL PCB HOLDER PLATE	パネル基板ホルダープレート	(1)
7		EA-9500B01-00	CABLE BAND	束線バンド	(1)
8		SL-4031081-SC	SCREW M3 X 10	なべねじセムス M3 L=10	(4)
9		SL-4031081-SC	SCREW M3 X 10	なべねじセムス M3 L=10	(4)
10		CM-6001001-01	WEEE MARK LABEL S	WEEE マークラベル S	(1)
11		SK-3382001-SE	SCREW D=3.8 L=20	丸木ねじ D=3.8 L=20	4
12		SL-4041691-SC	SCREW M4 L=16	なべ小ねじセムス M4 X 0.7 L=16	3
13		400-05697	PANEL STAND	パネルスタンド	1

27. TRANSMISSION COMPONENTS

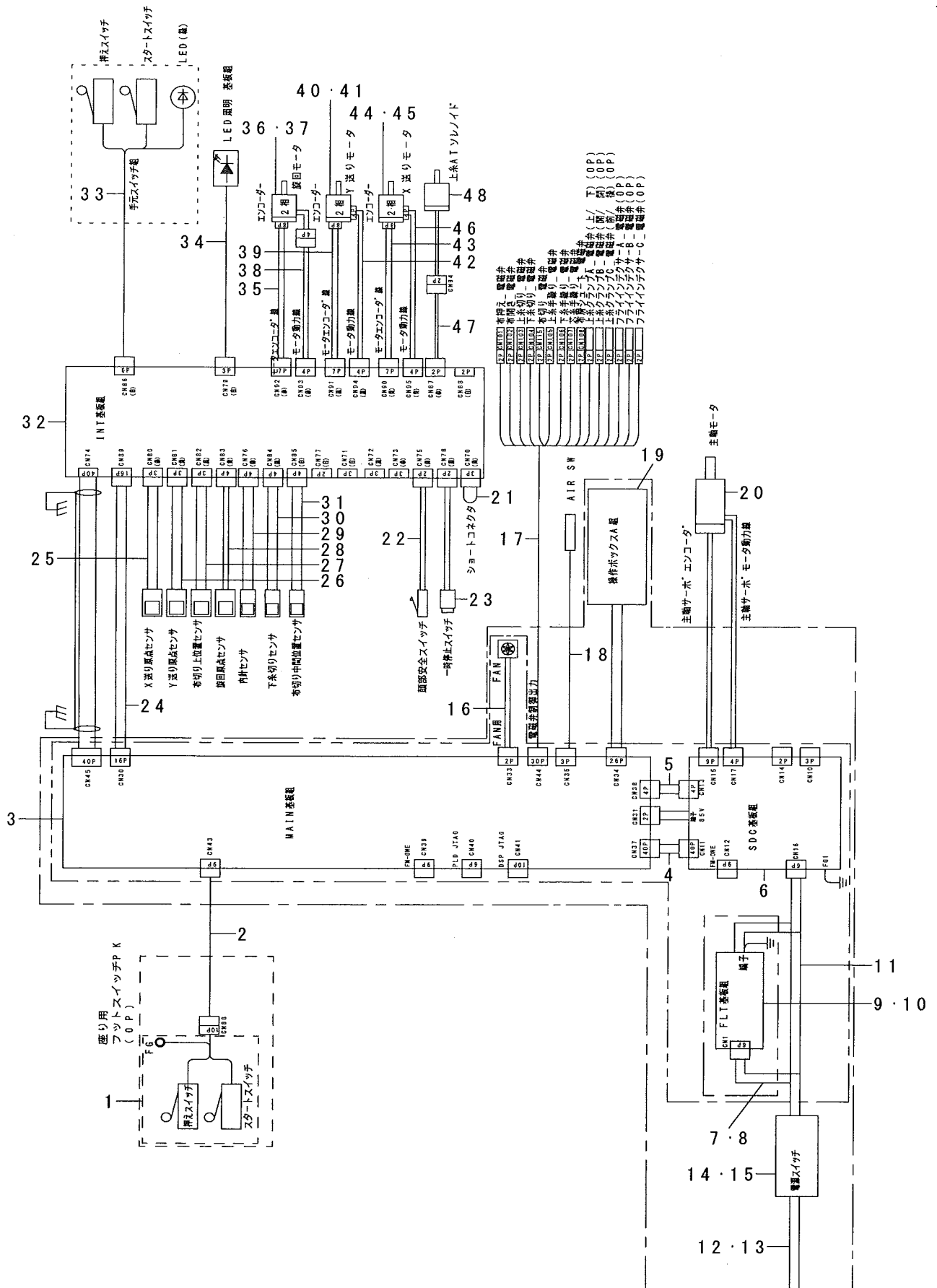
電装関係



REF.NO	NOTE	PART NO	DESCRIPTION	品名	Qty
1	#01	401-14356	CTL BOX A ASM	電装ボックス A 組	1
2	#02	401-14357	CTL BOX B ASM	電装ボックス B 組	1
3	#03	401-14358	CTL BOX C ASM	電装ボックス C 組	1
4	#05	WP-0430800-SC	WASHER M4	平座金小形丸 M 4	(1)
5	#06	401-14137	FRAME B	電装筐体 3相	(1)
6		401-14136	COVER	電装カバー	(1)
7		401-15874	FAN PLATE	ファン取付板	(1)
8		401-15875	STUD	電装スタッド	(2)
9		401-15876	PLATE B	コード出口板	(1)
10		401-15877	MAIN PLATE	メイン基板取付板	(1)
11		401-15878	PLATE C	電源コード取付板	(1)
12		401-15879	FAN COVER	ファンカバー	(1)
13		401-14400	MAIN PCB ASSY	MAIN 基板組	(1)
14		401-05377	SDC PCB ASSY	SDC 基板組	(1)
15	#02	401-05465	FLT-T PCB ASSY	FLT-T 基板組	(1)
16		401-14398	MAIN COOL SHEET	MAIN 放熱シート	(2)
17		401-11214	FAN MOTOR ASSY	ファンモータ組	(1)
18		KX-0000003-20	BUSH	ブッシュ	(1)
19		KX-0000002-60	SADDLE TYPE TIE MOUNT	サドルタイプ タイマウント	(1)
20		HX-0022200-0D	WIRE SADDLE	ワイヤーサドル	(1)
21		HX-0029200-0A	CONNECTING PART	束線パーツ	(1)
22	#05	HX-0033900-0M	SPACER	スペーサ	(6)
23		SL-4040881-SC	SCREW M4 L=8	座金付きなべ小ねじ M 4 L = 8	(8)
24		SL-4040881-SC	SCREW M4 L=8	座金付きなべ小ねじ M 4 L = 8	(4)
25		SL-4040881-SC	SCREW M4 L=8	座金付きなべ小ねじ M 4 L = 8	(2)
26		SL-4040881-SC	SCREW M4 L=8	座金付きなべ小ねじ M 4 L = 8	(2)
27		SL-4040881-SC	SCREW M4 L=8	座金付きなべ小ねじ M 4 L = 8	(2)
28		SL-4040881-SC	SCREW M4 L=8	座金付きなべ小ねじ M 4 L = 8	(2)
29		SL-4040881-SC	SCREW M4 L=8	座金付きなべ小ねじ M 4 L = 8	(1)
30	#05	SL-4040881-SC	SCREW M4 L=8	座金付きなべ小ねじ M 4 L = 8	(6)
31		SL-4040881-SC	SCREW M4 L=8	座金付きなべ小ねじ M 4 L = 8	(1)
32		SL-4042091-SC	SCREW M4X0.7 L=20	なべ小ねじセムス M 4 X 0. 7 L = 20	(4)
33		SL-4041281-SC	SCREW M4X0.7 L=12	なべ小ねじセムス M 4 X 0. 7 L = 12	(4)
34		M8002-430-000	STOPPER	ねじストッパー	(4)
35	#03	401-05475	FLT-CE PCB ASSY	FLT-CE 基板組	(1)
36	#01	401-14178	FRAME A	電装筐体 単相	(1)
37		SL-4040881-SC	SCREW M4 L=8	座金付きなべ小ねじ M 4 L = 8	(2)
38	#02	SL-4030881-SC	SCREW M3 L=8	座金付きなべ小ねじ M 3 L = 8	(1)
39	#08	CM-3001000-01	LABEL	危険電圧警告シール (31. 5)	(1)
40		CM-3004006-02	VOLTAGE CAUTION LABEL L=25	電圧注意シール L = 25	(1)
41	#02	CM-3001004-02	VOLTAGE DANGER LABEL 3 (SMALL)	電撃危険ラベル3 (小)	(1)
42	#03	CM-6001001-01	WEEE MARK LABEL S	WEEE マーク ラベル S	(1)
43	#03	401-16677	GOST SAFTY LABEL S	GOST 安全ラベル小	(1)
44		M3004-511-00A	VOLTAGE INDICATION CARD,A	電源圧表示札 A	1
45		400-81602	POWER SWITCH ASM	電源スイッチ組	1
46	#04	401-13451	POWER SWITCH C ASM	電源スイッチ C 組	1
47	#07	HA-0058200-00	SWITCH	スイッチ	(1)
48	#04	HA-0064200-00	SWITCH	スイッチ	(1)
49		400-81603	SWITCH INSTALLATION BOARD	スイッチ取付け板	(1)
50		SL-4041091-SE	SCREW M4 L=10	座金付きねじ	(2)
51		SK-3512001-SE	WOOD SCREW D=5.1 L=20	丸木ねじ D = 5. 1 L = 20	2
52		MTS-HJ100003	BOLT	モータ取付けボルト	4
53		WP-0852086-SC	WASHER M8	平座金	4
54		WS-0820002-KR	SPRING WASHER, M8	ばね座金 8. 2 X 15. 4 X 2	4
55		NM-6080002-SC	NUT M8	六角ナット M 8 2種	4
56		HF-0013050-P0	FUSE 5A	ヒューズ 5 A	1
57		HF-0030002-00	FUSE 2A (220/240V)	即断ヒューズ	1
58		HX-0015000-0D	CABLE CLIP	ケーブルクリップ	2
59		SL-4041091-SC	SCREW M4 L=10	なべ小ねじセムス M 4 X 0. 7 L = 10	2
60		EA-9500B02-00	CABLE BAND 150	結束バンド 150	2
	NOTE(注記)		#01.....FOR 1-PHASE 220 ~ 240V #02.....FOR 3-PHASE 200 ~ 240V #03.....FOR 1-PHASE CE 200 ~ 240V #04.....FOR 1-PHASE 220 ~ 240V (FOR CHINA) #05.....FOR 3-PHASE 200 ~ 240V, 1-PHASE CE 200 ~ 240V #06.....FOR CE,3-PHASE #07.....FOR 1-PHASE 220 ~ 240V, 3-PHASE 200 ~ 240V, 1-PHASE CE 200 ~ 240V #08.....FOR 1-PHASE 220 ~ 240V, 1-PHASE CE 200 ~ 240V, 1-PHASE 220 ~ 240V, (FOR CHINA)	単相 220 ~ 240 V 用 三相 200 ~ 240 V 用 単相 CE 220 ~ 240 V 用 単相 220 ~ 240 V 用 (中国向け) 三相 200 ~ 240 V, 単相 CE 220 ~ 240 V 用 CE, 三相用 単相 220 ~ 240 V, 三相 200 ~ 240 V, 単相 CE 220 ~ 240 V 用 単相 220 ~ 240 V, 単相 CE 220 ~ 240 V, 単相 220 ~ 240 V, (中国向け)	

28. WIRING DIAGRAM

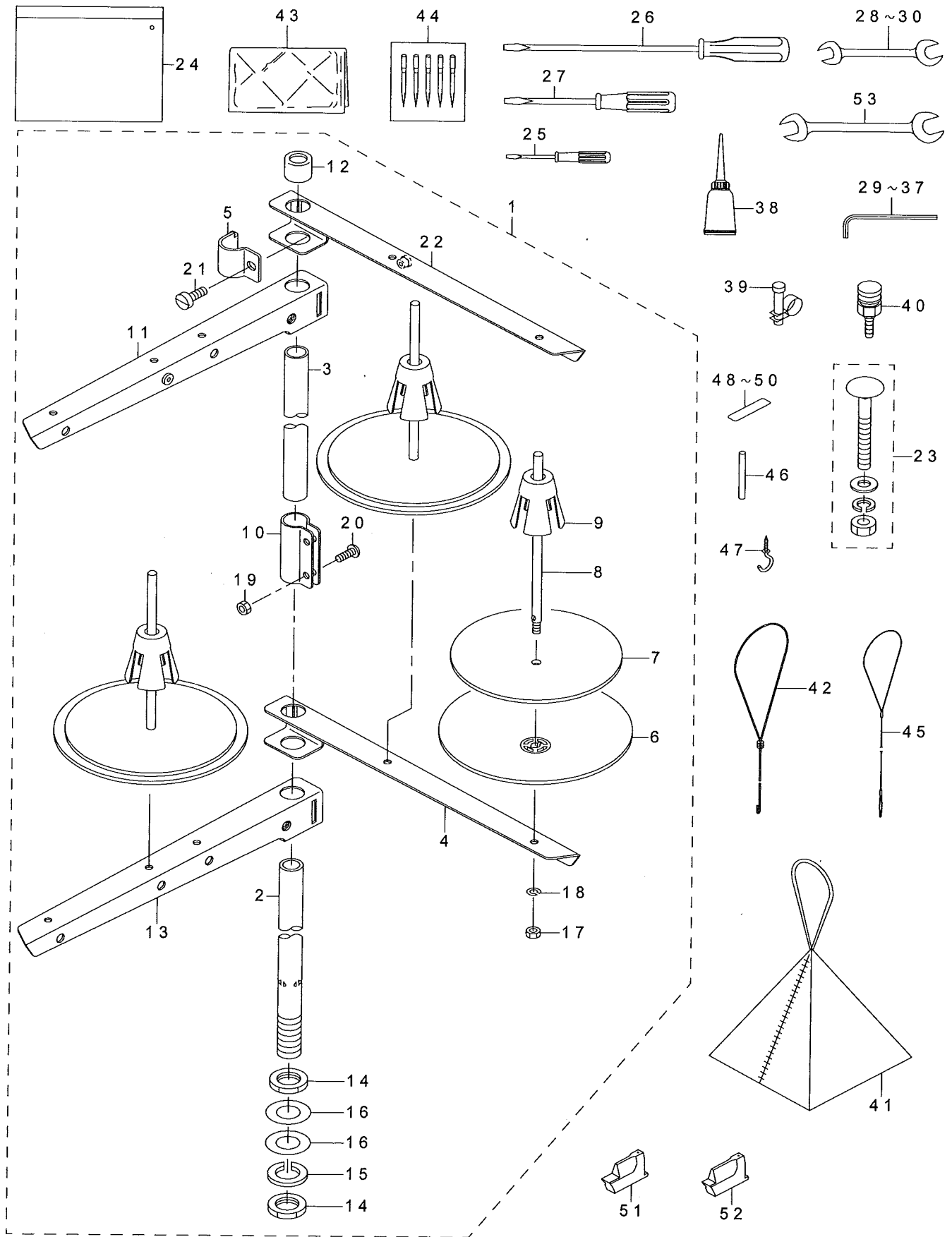
電装配線図



REF.NO	NOTE	PART NO	DESCRIPTION	品名	Qty
1		400-33831	PK78 PEDAL SWITCH ASM	PK 78 ペダルスイッチ組	1
2		401-14433	FSW RELAY CABLE ASM	フット SW 中継ケーブル組	1
3		401-14400	MAIN PCB ASSY	MAIN 基板組	1
4		401-14375	SDC-MAIN S CORD ASM	SDC - MAIN コード S 組	1
5		401-14373	SDC-MAIN P1 CORD ASM	SDC - MAIN コード P1 組	1
6		401-05377	SDC PCB ASSY	SDC 基板組	1
7	#02	401-14371	AC POWER CORD B ASM	電装電源コード B 組	1
8	#03	401-14372	AC POWER CORD C ASM	電装電源コード C 組	1
9	#02	401-05465	FLT-T PCB ASSY	FLT-T 基板組	1
10	#03	401-05475	FLT-CE PCB ASSY	FLT-CE 基板組	1
11	#01	401-14370	AC POWER CORD A ASM	電装電源コード A 組	1
12	#02	400-86469	POWER CABLE 3P ASSY	電源コード 3 P 組	1
13	#01	400-86470	POWER CABLE 1P ASSY	電源コード 1 P 組	1
14		400-81602	POWER SWITCH ASM	電源スイッチ組	1
15	#04	401-13451	POWER SWITCH C ASM	電源スイッチ C 組	1
16		401-11214	FAN MOTOR ASSY	ファンモータ組	1
17		401-14431	AIR SOLENOID VALVE CORD ASM	電磁弁ケーブル組	1
18		401-15683	AIR COMBINATION	エアコンビネーション	1
19		401-08520	OPERATION BOX A ASSY	操作ボックス A 組	1
20		401-14444	AC SERVO MOTOR	AC サーボモータ	1
21		401-14389	SHORT CONNECTOR ASM	ショートコネクタ組	1
22		320-02255	SWITCH ASM.	ベットの開閉スイッチ組	1
23		401-14427	SWITCH ASM.	一時停止スイッチ組	1
24		401-14443	MAIN-INT CORD A ASSY	MAIN - INT コード A 組	1
25		401-14420	X SENSOR ASM	X センサ組	1
26		401-14421	Y SENSOR ASM	Y センサ組	1
27		401-14422	CU SENSOR ASM	布きり上位置センサ組	1
28		401-14423	R SENSOR ASM	旋回センサ組	1
29		401-14424	IN SENSOR ASM	内針センサ組	1
30		401-14425	LT SENSOR ASM	下糸切りセンサ組	1
31		401-14426	CM POS SENSOR ASM	布切り中間位置センサ組	1
32		401-14390	INT PCB ASM	INT 基板組	1
33		401-15136	START SWITCH ASM	スタートスイッチ組	1
34		401-14380	LED PCB ASSY	LED 照明基板組	1
35		401-14441	R ENCODER CABLE ASM	R エンコーダケーブル組	1
36		HD-0027800-00	SENSOR	センサー	1
37		401-14435	STEPPING MOTOR	ステッピングモータ	1
38		401-14438	R MOTOR CABLE ASM	旋回モータケーブル組	1
39		401-14440	Y ENCODER CABLE ASM	Y エンコーダケーブル組	1
40		HD-0027800-00	SENSOR	センサー	1
41		401-14434	STEPPING MOTOR	ステッピングモータ	1
42		401-14437	Y MOTOR CABLE ASM	Y モータケーブル組	1
43		401-14439	X ENCODER CABLE ASM	X エンコーダケーブル組	1
44		HD-0027800-00	SENSOR	センサー	1
45		401-14434	STEPPING MOTOR	ステッピングモータ	1
46		401-14436	X MOTOR CABLE ASM	X モータケーブル組	1
47		401-14442	SOLENOID RELAY CABLE ASM	ソレノイド中継ケーブル組	1
48		320-54900	AT (UPPER)	AT (上)	1
	NOTE(注記)		#01.....FOR 1-PHASE 220 ~ 240V #02.....FOR 3-PHASE 200 ~ 240V #03.....FOR 1-PHASE CE 200 ~ 240V #04.....FOR 1-PHASE 220 ~ 240V (FOR CHINA)	単相 220~240V 用 三相 200~240V 用 単相 CE 220~240V 用 単相 220~240V 用 (中国向け)	

29. ACCESSORY PARTS COMPONENTS

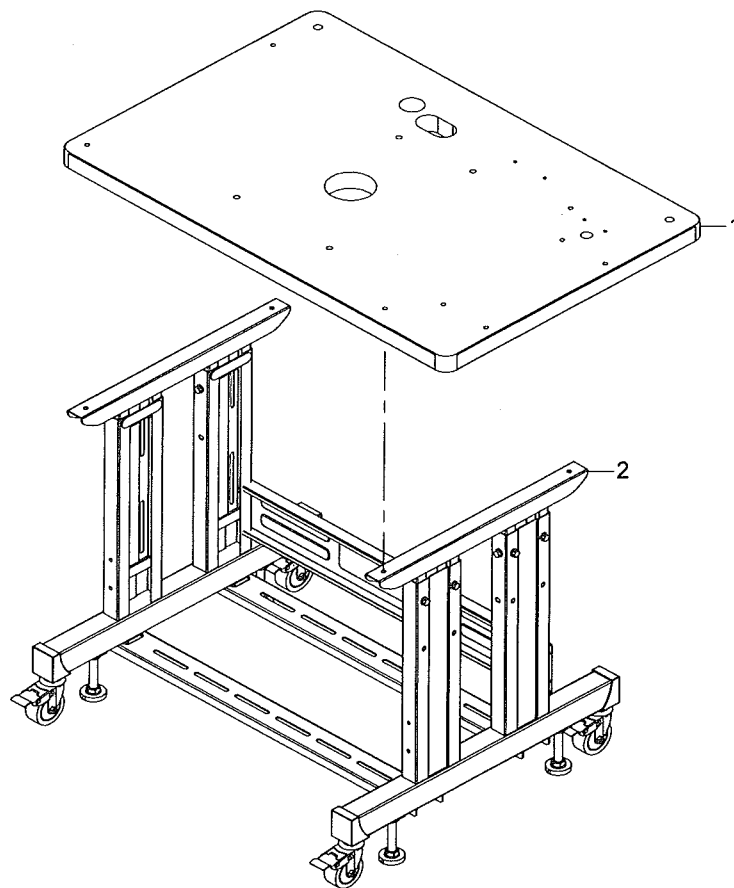
付属品関係



REF.NO	NOTE	PART NO	DESCRIPTION	品名	Qty
1		138-50052	THREAD STANDING DEVICE ASM.	糸立装置(組)	1
2		229-30309	SPOOL REST ROD, LOWER	糸立棒(下)	(1)
3		229-30408	SPOOL REST ROD, UPPER	糸立棒(上)	(1)
4		229-30507	SPOOL REST ARM	糸立腕	(1)
5		229-30705	THREAD GUIDE ARM JOINT	糸立棒締め金具	(4)
6		229-30804	SPOOL REST	糸巻受皿	(3)
7		229-30903	SPOOL REST CUSHION	糸巻受皿クッション	(3)
8		229-31000	SPOOL PIN	糸巻受棒	(3)
9		229-31109	SPOOL RETAINER	糸巻振れ止め	(3)
10		229-31307	SPOOL REST ROD JOINT	糸立棒継手	(1)
11		131-68950	THREAD STANDING ARM A ASM.	糸立腕 A 組	(1)
12		229-31406	SPOOL REST ROD RUBBER CAP	糸立棒保護ゴム	(1)
13		131-68901	THREAD STANDING ARM A	糸立腕 A	(1)
14		NM-6160511-SE	NUT M16X1.5	六角ナット M16 X 1.5 1種	(2)
15		WS-1643202-KR	SPRING WASHER	ばね座金 16.4 X 26.6 X 3.2	(1)
16		WP-1612616-SE	WASHER 16X30X2.6	平座金	(2)
17		NM-6050001-SE	NUT M5	六角ナット M5	(3)
18		WS-0510002-KN	SPRING WASHER M5	ばね座金 M5	(3)
19		NM-6050001-SE	NUT M5	六角ナット M5	(2)
20		SM-4051405-SE	SCREW M5 L=14	なべ小ねじ M5 L=14	(2)
21		SM-6061610-SC	SCREW M6 L=16	平小ねじ M6 L=16	(4)
22		229-30556	THREAD STANDING ARM ASM.	糸立腕(組)	(1)
23		MTJ-MS00000S	SCREW SET	モータ取付けボルト組	4
24		229-32800	ACCESSORIE BAG	付属品バッグ	1
25		229-33204	SCREW DRIVER, SMALL	ドライバー(小)	1
26		229-33006	SCREW DRIVER, LARGE	ドライバー(大)	1
27		229-33105	SCREW DRIVER, MIDDLE	ドライバー(中)	1
28		B9143-372-000	WRENCH (7.1 X 8.1)	両口スパナ (7.1 X 8.1)	1
29		B9113-012-000	WRENCH (9X10)	両口スパナ(小)	1
30		260-34702	WRENCH	両口スパナ(大) 14 X 11	1
31		MAI-17001000	SPANNER (1.5)	六角棒スパナ (1.5)	1
32		J1066-000-00C	HEXAGONAL WRENCH KEY 2.5	六角棒スパナ 2.5	1
33		GCT-02905000	SPANNER	六角棒スパナ (2ミリ)	1
34		J1066-000-00D	HEXAGONAL WRENCH KEY	六角棒スパナ	1
35		B9140-372-000	HEXAGONAL WRENCH, SMALL	六角棒スパナ(小)	1
36		GCT-02906000	HEXAGONAL SPANNER	六角棒スパナ	1
37		B9142-372-000	HEXAGONAL WRENCH (7.1X8.1)	六角棒スパナ (7.1 X 8.1)	1
38		B9121-012-0A0	OILER ASM.	油差し組	1
39		PB-0000100-00	HOSE BAND	ホースバンド	1
40		PJ-3095200-01	SOCKET	ハイカプラソケット	1
41		GEB-03653000	DUST BAG	ダストバッグ	1
42		140-58002	THREADER	糸通し	1
43		262-34005	VINYL COVER	頭部ビニールカバー	1
44	☆	MC-1858011-02	NEEDLE, SCHMETZ, 558 NM110-2	針 シュメツ 558 NM110-2	1
45		401-15727	THREADER	糸通し器	1
46		PH-0400402-C0	PARALLEL PIN	平行ピン 4 X 40	2
47		D2113-555-B00	CORD SET HOOK, B	コード止め金具 B	1
48		401-15638	SPACER 01	スペーサ01	1
49		401-15639	SPACER 02	スペーサ02	1
50		401-15640	SPACER 03	スペーサ03	1
51	☆	#01 401-15668	HAMMER 22MM EYELET H	ハンマー22 MM	1
52	☆	#02 401-15669	HAMMER 26MM EYELET H	ハンマー26 MM	1
53		J1043-000-A0A	WRENCH 10X13	スパナ 10 X 13	2
		NOTE(注記)	#01....TYPE C #02....TYPE J	C 仕様 J 仕様	

30. TABLE COMPONENTS

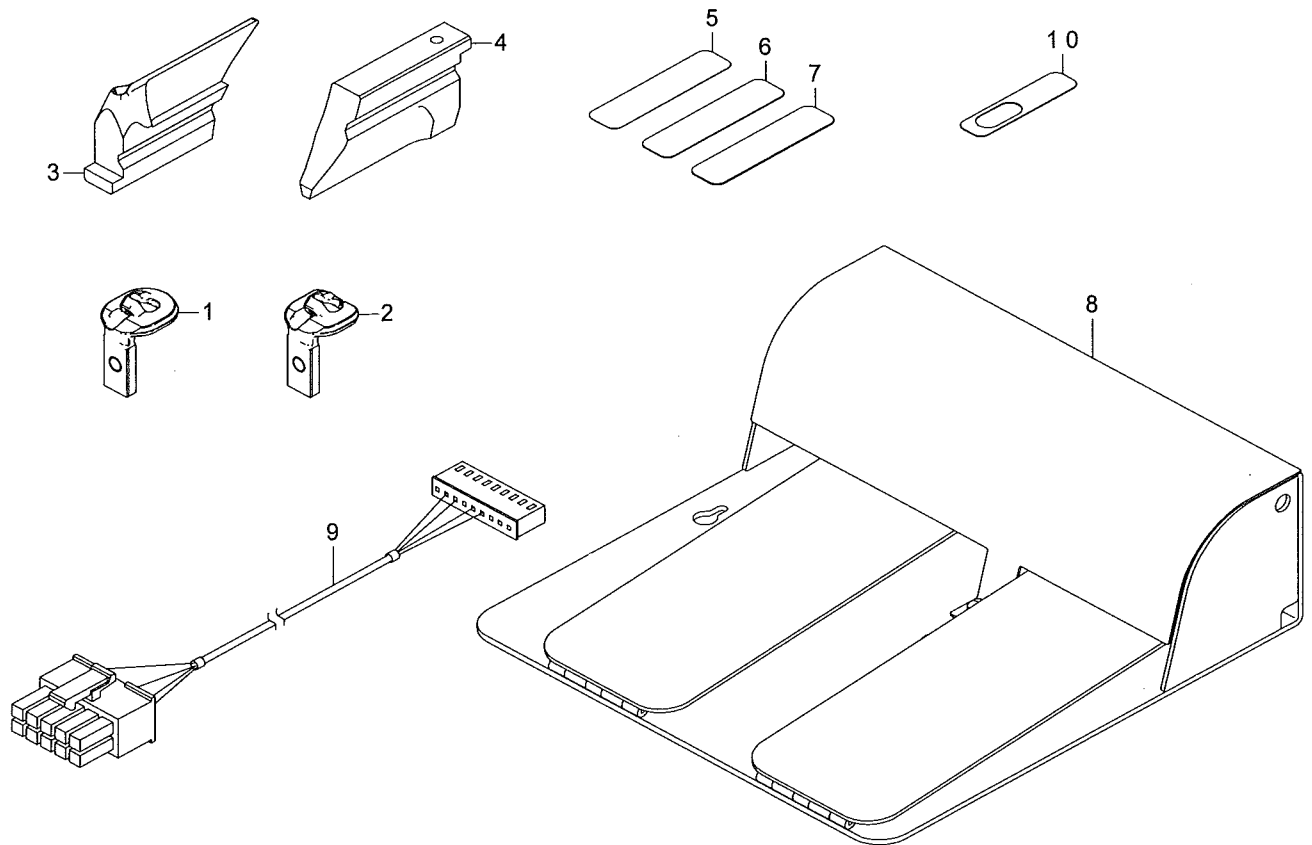
脚卓関係



REF.NO	NOTE	PART NO	DESCRIPTION	品名	Qty
1		401-15712	DESKTOP TABLE	テーブル	1
2		401-15713	STAND ASM	脚組	1

31. OPTION COMPONENTS

オプション関係



REF.NO	NOTE	PART NO	DESCRIPTION	品名	Qty
1	☆	401-15403	NEEDLE PLATE A00	針板 A 00	1
2	☆	401-15404	NEEDLE PLATE A01	針板 A 01	1
3	☆	401-15665	KNIFE 38MM	布切りメス38 MM	1
4	☆	401-15670	HAMMER 38MM EYELET H	ハンマー38 MM	1
5		401-15638	SPACER 01	スペーサ01	1
6		401-15639	SPACER 02	スペーサ02	1
7		401-15640	SPACER 03	スペーサ03	1
8		400-33831	PK78 PEDAL SWITCH ASM	PK 78 ペダルスイッチ組	1
9		401-14433	FSW RELAY CABLE ASM	フット SW 中継ケーブル組	1
10		401-15728	SPACER 02 (KNIFE)	メススペーサ 02	1

32. TABLE OF EXCHANGING GAUGE PARTS (1)

交換ゲージ部品一覧表 (1)

Throat platy

針板

Name of part 品名	A01 (for narrow needle throwing width) (細振幅用)	B01 (for wide needle throwing width) (広振幅用)	A00 (for narrow needle throwing width) (細振幅用)	B00 (for wide needle throwing width) (広振幅用)
Applicable needle throwing width 適用がかり幅	2.0~3.2mm	2.0~4.0mm	2.0~3.2mm	2.0~4.0mm
Needle size 針番手	#90~#110			
Gimp position W 芯糸位置W	1.8			
Shape 形状				
Ref. No.	1	2	3	4
Part No.	40115404	40115406	40115403	40115405
Type 仕様	For J01 and C01 types Option J01, C01仕様用 オプション	For J01 and C01 types Standard J01, C01仕様用 標準	For J00 and C00 types Option J00, C00仕様用 オプション	For J00 and C00 types Standard J00, C00仕様用 標準

Presser set

押え足

The mark in () parentheses shows the standard equipment for each type.
() 内の記号は、各仕様の標準装備品です。

Presser set (left) 押え足左	Name of part 品名	Compensating foot for eyelet buttonhole 34mm はと目穴用押え 34mm	Compensating foot for eyelet buttonhole 38mm はと目穴用押え 38mm	Edge presser for eyelet hole 34mm はと目穴用押え 34mm	Edge presser for eyelet hole 38mm はと目穴用押え 38mm
	Shape 形状				
	Ref. No.	5	6	7	8
	Part No.	40115325	40115309	40115241	40115239
Presser set (right) 押え足右	Name of part 品名	Compensating foot for eyelet buttonhole 34mm はと目穴用押え 34mm	Compensating foot for eyelet buttonhole 38mm はと目穴用押え 38mm	Edge presser for eyelet hole 34mm はと目穴用押え 34mm	Edge presser for eyelet hole 38mm はと目穴用押え 38mm
	Shape 形状				
	Ref. No.	9	10	11	12
	Part No.	40115324	40115316	40115240	40115238
Presser set (left) 押え足左	Name of part 品名	Edge presser for eyelet hole 32mm はと目穴用押え 32mm	Edge presser for eyelet hole 22mm はと目穴用押え 22mm	For eyelet buttonhole 32mm はと目穴用 32mm	For eyelet buttonhole 22mm はと目穴用 22mm
	Shape 形状				
	Ref. No.	13	14	15	16
	Part No.	40035239	40039844	14059604	14059802
Presser set (right) 押え足右	Name of part 品名	Edge presser for eyelet hole 32mm はと目穴用押え 32mm	Edge presser for eyelet hole 22mm はと目穴用押え 22mm	For eyelet buttonhole 32mm はと目穴用 32mm	For eyelet buttonhole 22mm はと目穴用 22mm
	Shape 形状				
	Ref. No.	17	18	19	20
	Part No.	40035238	40039843	14059505	14059703

REF.NO	NOTE	PART NO	DESCRIPTION	品名	Qty
1		401-15404	NEEDLE PLATE A01	針板 A 0 1	1
2		401-15406	NEEDLE PLATE B01	針板 B 0 1	1
3		401-15403	NEEDLE PLATE A00	針板 A 0 0	1
4		401-15405	NEEDLE PLATE B00	針板 B 0 0	1
5		401-15325	PRESSER FOOT L_34	押え足左_34	1
6		401-15309	PRESSER FOOT L	鳩目段押え左	1
7		401-15241	PRESSER FOOT L_34	際押え左_34	1
8		401-15239	PRESSER FOOT L_38	際押え左_38	1
9		401-15324	PRESSER FOOT R_34	押え足右_34	1
10		401-15316	PRESSER FOOT R	鳩目段押え右	1
11		401-15240	PRESSER FOOT R_34	際押え右_34	1
12		401-15238	PRESSER FOOT R_38	際押え右_38	1
13		400-35239	PRESSER FOOT LEFT W (M)	鳩目段押え足左 W (M)	1
14		400-39844	PRESSER FOOT LEFT W (S)	鳩目段押え足左 W (S)	1
15		140-59604	PRESSER FOOT, LEFT 32MM	鳩目押え足 (左) 3 2 MM	1
16		140-59802	PRESSER FOOT, LEFT 22MM	鳩目押え足 (左) 2 2 MM	1
17		400-35238	PRESSER FOOT RIGHT W (M)	鳩目段押え足右 W (M)	1
18		400-39843	PRESSER FOOT RIGHT W (S)	鳩目段押え足右 W (S)	1
19		140-59505	PRESSER FOOT, RIGHT 32MM	鳩目押え足 (右) 3 2 MM	1
20		140-59703	PRESSER FOOT, RIGHT 22MM	鳩目押え足 (右) 2 2 MM	1

33. TABLE OF EXCHANGING GAUGE PARTS (2)

交換ゲージ部品一覧表 (2)

Presser holding plate

押え受け板

Name of part 品名	Eyelet buttonhole presser holding plate, left はと目押え板左	Eyelet buttonhole presser holding plate, right はと目押え板右	Eyelet buttonhole presser holding plate, left はと目押え板左	Eyelet buttonhole presser holding plate, right はと目押え板右
Shape of hole 穴形状	はと目穴		はと目穴	
Stitch length 縫い長さ	10~34		10~38	
Shape 形状				
Ref. No.	1	2	3	4
Part No.	40115322	40115323	32027104	32027005
Type 仕様	For J01 and C01 types J01, C01仕様用		For J00 and C00 types J00, C00仕様用	

Cloth cutting knife

布切りメス

Name of part 品名	For eyelet buttonhole はと目穴用	For decorative buttonhole 限り穴用					Remarks 備考
Shape 形状							
Eyelet buttonhole はと目穴	Provided as standard 標準装備	Ref. No.	Part No.	X	Y	L	Optional spacer is used オプションスペーサ使用
	Only for the sewing machine provided with the needle thread trimmer 針糸切り仕様のみ	5	40115664	2.8	4.3	26	
		6	40115665	2.9	4.4	38	
		7	32063604	2.9	4.4	24	
		8	32063703	2.9	4.4	32	
	Only for the sewing machine provided with the needle thread trimmer 針糸切り仕様のみ	9	32063802	2.1	3.2	38	
		10	32063901	2.1	3.2	24	
		11	32064008	2.1	3.2	32	
		12	32064107	3.2	5.4	38	
		13	32064206	3.2	5.4	24	
	14	32064305	3.2	5.4	32		
Decorative buttonhole 限り穴		15	32066904	2.7	5.1	38	
		16	14041404	0	0	38	
		17	32065302	0	0	24	
		18	32065401	0	0	32	

Optional spacer オプションスペーサ	
Ref. No.	Part No.
19	40115728

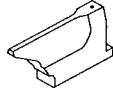
REF.NO	NOTE	PART NO	DESCRIPTION	品名	Qty
1		401-15322	HOLDING PLATE, PIGHT	押え受板右	1
2		401-15323	HOLDING PLATE, LEFT	押え受板左	1
3		320-27104	HOLDING PLATE, LEFTT	鳩目押え受板左	1
4		320-27005	HOLDING PLATE, RIGHT	鳩目押え受板右	1
5		401-15664	KNIFE	布切りメス	1
6		401-15665	KNIFE 38MM	布切りメス38MM	1
7		320-63604	CUTTING KNIFE (EYELET), S	布切りメス (鳩目) S	1
8		320-63703	CUTTING KNIFE (EYELET), M	布切りメス (鳩目) M	1
9		320-63802	CUTTING KNIFE (EYELET), 1	布切りメス (鳩目) 1	1
10		320-63901	CUTTING KNIFE (EYELET), 1S	布切りメス (鳩目) 1 S	1
11		320-64008	CUTTING KNIFE (EYELET), 1M	布切りメス (鳩目) 1 M	1
12		320-64107	CUTTING KNIFE (EYELET), 5	布切りメス (鳩目) 5	1
13		320-64206	CUTTING KNIFE (EYELET), 5S	布切りメス (鳩目) 5 S	1
14		320-64305	CUTTING KNIFE (EYELET), 5M	布切りメス (鳩目) 5 M	1
15		320-66904	CUTTING KNIFE (EYELET), 6	布切りメス (鳩目) 6	1
16		140-41404	CUTTING KNIFE (DECORATIVE)	布切りメス (眠り目)	1
17		320-65302	CUTTING KNIFE (DECORATIVE), S	布切りメス (眠り目) S	1
18		320-65401	CUTTING KNIFE (DECORATIVE), M	布切りメス (眠り目) M	1
19		401-15728	SPACER 02 (KNIFE)	メススペース	1

34. TABLE OF EXCHANGING GAUGE PARTS (3)

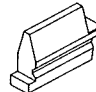
交換ゲージ部品一覧表 (3)


Knife holder

メス受け

Name of part 品名		For eyelet buttonhole はと目穴用		
Shape 形状				
Size (mm)	Ref. No.	Part No.	Remarks 備考	
38	1	40115670		
26	2	40115669	(J accessories J用属)	
22	3	40115668	(C accessories C用属)	
20	4	40115667	(J)	
16	5	40115666	(C)	
38	6	32067209	Optional spacer is used オプションスペーサ使用	
36	7	32067308		
34	8	32067407		
32	9	32067506		
30	10	32067605		
28	11	32067704		
26	12	32067803		
24	13	32067902		
22	14	32068009		
20	15	32068108		
18	16	32068207		
16	17	32068306		
14	18	32068405		
12	19	32068504		
10	20	32068603		

The mark in () parentheses shows the standard equipment for each type.
()内の記号は、各仕様の標準装備品です。

Name of part 品名		For decorative buttonhole 眼り穴用		
Shape 形状				
Size (mm)	Ref. No.	Part No.	Remarks 備考	
38	21	14042501	Optional spacer is used オプションスペーサ使用	
36	22	32064404		
34	23	32064503		
32	24	14042600		
30	25	32064602		
28	26	32064701		
26	27	14042808		
24	28	32064800		
22	29	14042907		
20	30	32064909		
18	31	32065005		
16	32	14043103		
14	33	32065104		
12	34	32065203		
10	35	14043301		

Optional spacer オプションスペーサ	
	
Ref. No.	Part No.
36	40115639

REF.NO	NOTE	PART NO	DESCRIPTION	品名	Qty
1		401-15670	HAMMER 38MM EYELET H	ハンマー38 MM	1
2		401-15669	HAMMER 26MM EYELET H	ハンマー26 MM	1
3		401-15668	HAMMER 22MM EYELET H	ハンマー22 MM	1
4		401-15667	HAMMER 20MM EYELET H	ハンマー20 MM	1
5		401-15666	HAMMER 16MM EYELET H	ハンマー16 MM	1
6	*	320-67209	KNIFE HOLDER, 38MM (EYELET) H	メス受38 MM (鳩目) H	1
7	*	320-67308	KNIFE HOLDER, 36MM (EYELET) H	メス受36 MM (鳩目) H	1
8	*	320-67407	KNIFE HOLDER, 34MM (EYELET) H	メス受34 MM (鳩目) H	1
9	*	320-67506	KNIFE HOLDER, 32MM (EYELET) H	メス受32 MM (鳩目) H	1
10	*	320-67605	KNIFE HOLDER, 30MM (EYELET) H	メス受30 MM (鳩目) H	1
11	*	320-67704	KNIFE HOLDER, 28MM (EYELET) H	メス受28 MM (鳩目) H	1
12	*	320-67803	KNIFE HOLDER, 26MM (EYELET) H	メス受26 MM (鳩目) H	1
13	*	320-67902	KNIFE HOLDER, 24MM (EYELET) H	メス受24 MM (鳩目) H	1
14	*	320-68009	KNIFE HOLDER, 22MM (EYELET) H	メス受22 MM (鳩目) H	1
15	*	320-68108	KNIFE HOLDER, 20MM (EYELET) H	メス受20 MM (鳩目) H	1
16	*	320-68207	KNIFE HOLDER, 18MM (EYELET) H	メス受18 MM (鳩目) H	1
17	*	320-68306	KNIFE HOLDER, 16MM (EYELET) H	メス受16 MM (鳩目) H	1
18	*	320-68405	KNIFE HOLDER, 14MM (EYELET) H	メス受14 MM (鳩目) H	1
19	*	320-68504	KNIFE HOLDER, 12MM (EYELET) H	メス受12 MM (鳩目) H	1
20	*	320-68603	KNIFE HOLDER, 10MM (EYELET) H	メス受10 MM (鳩目) H	1
21		140-42501	KNIFE HOLDER, 40MM, DECORATIVE	メス受40 MM (眼り目)	1
22		320-64404	KNIFE HOLDER, 36MM, DECORATIVE	メス受36 MM (眼り目)	1
23		320-64503	KNIFE HOLDER, 34MM, DECORATIVE	メス受34 MM (眼り目)	1
24		140-42600	KNIFE HOLDER, 32MM, DECORATIVE	メス受32 MM (眼り目)	1
25		320-64602	KNIFE HOLDER, 30MM, DECORATIVE	メス受30 MM (眼り目)	1
26		320-64701	KNIFE HOLDER, 28MM, DECORATIVE	メス受28 MM (眼り目)	1
27		140-42808	KNIFE HOLDER, 26MM, DECORATIVE	メス受26 MM (眼り目)	1
28		320-64800	KNIFE HOLDER, 24MM, DECORATIVE	メス受24 MM (眼り目)	1
29		140-42907	KNIFE HOLDER, 22MM, DECORATIVE	メス受22 MM (眼り目)	1
30		320-64909	KNIFE HOLDER, 20MM, DECORATIVE	メス受20 MM (眼り目)	1
31		320-65005	KNIFE HOLDER, 18MM, DECORATIVE	メス受18 MM (眼り目)	1
32		140-43103	KNIFE HOLDER, 16MM, DECORATIVE	メス受16 MM (眼り目)	1
33		320-65104	KNIFE HOLDER, 14MM, DECORATIVE	メス受14 MM (眼り目)	1
34		320-65203	KNIFE HOLDER, 12MM, DECORATIVE	メス受12 MM (眼り目)	1
35		140-43301	KNIFE HOLDER, 10MM, DECORATIVE	メス受10 MM (眼り目)	1
36		401-15639	SPACER 02	スペーサ02	1

NUMERICAL INDEX OF PARTS

索引

PART NO 品番	PAGE 頁	REF NO	PART NO 品番	PAGE 頁	REF NO	PART NO 品番	PAGE 頁	REF NO	PART NO 品番	PAGE 頁	REF NO
A1230-500-000-A	28	41	E2193-172-000	6	87	NM-6050003-SC	6	68	PX-0552020-00	48	5
BP-5000000-00	46	12	GAF-01007000	28	40	NM-6060001-SC	6	50	PX-0552020-00	48	11
BP-5000000-00	46	14	GCT-02905000	56	33	NM-6060001-SE	22	9	PX-5000140-00	44	57
BP-5000000-00	46	16	GCT-02906000	56	36	NM-6060003-SC	6	64	PX-5000140-00	48	12
BP-5000000-00	46	26	GEB-03653000	56	41	NM-6060003-SC	40	17	PX-5000200-00	10	13
BP-5000000-00	46	31	G5681-116-000	20	2	NM-6060003-SE	22	31	PX-5000200-00	10	36
BT-0400251-EB	36	22	G6013-880-000	14	25	NM-6080002-SC	52	55	PX-5000200-00	20	7
BT-0400251-EB	40	13				NM-6080003-SC	6	92	PX-5000200-00	20	19
BT-0400251-EB	48	20	HA-0058200-00	52	47	NM-6160511-SE	56	14			
BT-0600401-EB	48	19	HA-0064200-00	52	48	NM-6660043-SD	42	34	RC-0100001-KP	8	10
BT-0800601-B0	36	24	HD-0027800-00	8	2	NM-6850001-SC	14	5	RC-0470611-KP	38	11
BT-1000651-EB	48	18	HD-0027800-00	8	46	NM-6850001-SC	38	27	RC-1850001-KP	26	6
BT-1200801-EF	42	13	HD-0027800-00	22	38				RC-1900001-KP	8	63
B1128-850-000	36	25	HD-0027800-00	54	36	PA-0600504-A0	36	11	RC-1951211-KP	8	37
B1135-850-000	24	28	HD-0027800-00	54	40	PA-0600504-A0	40	11	RE-0200000-K0	24	49
B1212-210-D00	28	37	HD-0027800-00	54	44	PA-0600504-A0	44	44	RE-0300000-K0	44	26
B1223-771-000	6	49	HD-0027800-00	54	44	PA-1000601-A0	44	23	RE-0400000-KP	4	43
B1413-804-000	12	44	HF-0013050-P0	52	56	PA-1001029-A0	38	9	RE-0400000-KP	4	51
B1625-220-000	44	24	HF-0030002-00	52	57	PA-1001534-00	14	22	RE-0500000-KP	20	39
B1626-220-000	44	25	HX-0009400-0A	46	21	PA-1002013-00	12	1	RE-0500000-KP	20	54
B1816-280-000	22	42	HX-0009400-0C	6	6	PA-1602009-A0	44	29			
B2107-816-000	12	34	HX-0009400-0C	46	34	PA-1602011-A0	20	9	SB-1100004-00	22	10
B2313-180-000	32	31	HX-0015000-0A	2	14	PA-1602011-A0	20	21	SB-1100004-00	22	28
B3121-804-000	36	9	HX-0015000-0B	2	45	PA-1602013-A0	10	14	SB-1100024-00	8	11
B3121-804-000	44	42	HX-0015000-0B	10	61	PA-1602013-A0	10	37	SB-1120018-00	22	2
B3501-210-000	2	6	HX-0015000-0D	46	5	PB-0000100-00	56	39	SB-1120018-00	22	18
B3518-280-000	46	20	HX-0015000-0D	52	58	PC-0124010-00	48	23	SB-1200003-00	26	5
B4328-220-000	24	55	HX-0015000-0F	2	16	PC-0126010-00	48	22	SB-1200016-00	28	6
B8111-220-000	6	98	HX-0015000-0H	2	18	PF-0252150-00	48	26	SB-1200020-00	26	10
B8112-220-000	6	97	HX-0015000-0N	4	29	PH-0300062-C0	36	10	SB-1200030-00	28	30
B8202-205-000	6	99	HX-0015000-00	4	30	PH-0300062-C0	40	10	SB-1200031-00	24	33
B9113-012-000	56	29	HX-0015000-00	8	43	PH-0300062-C0	44	43	SB-1200031-00	26	23
B9121-012-0A0	56	38	HX-0015000-00	8	70	PH-0400105-S0	22	53	SB-1200031-00	28	43
B9121-012-000	6	100	HX-0015000-00	22	44	PH-0400402-C0	56	46	SB-1200031-00	29	2
B9140-372-000	56	35	HX-0015000-00	26	21	PH-0500102-C0	2	7	SB-1250005-00	32	27
B9142-372-000	56	37	HX-0022200-0D	52	20	PJ-0251000-02	44	54	SB-3070002-0A	28	21
B9143-372-000	56	28	HX-0023300-00	44	59	PJ-0320390-01	14	23	SB-3070002-0B	28	22
			HX-0029200-0A	52	21	PJ-0320525-03	12	3	SB-3070002-0C	28	23
			HX-0033900-0F	6	91	PJ-0320525-03	20	3	SB-3070002-0D	28	24
			HX-0033900-0M	52	22	PJ-0320525-03	36	12	SB-4080001-00	8	5
CM-3001000-01	52	39				PJ-0320525-03	42	17	SB-4080001-00	8	49
CM-3001004-02	52	41	J1043-000-A0A	56	53	PJ-0460390-01	44	22	SB-7100002-00	8	62
CM-3004006-02	52	40	J1066-000-00C	56	32	PJ-0460390-01	44	28	SB-8080002-00	30	6
CM-5002000-01	28	38	J1066-000-00D	56	34	PJ-0460525-01	20	22	SD-0400266-TP	6	29
CM-6001001-01	50	10				PJ-0460525-03	20	1	SD-0400506-TP	6	26
CM-6001001-01	52	42	KX-0000002-60	52	19	PJ-0460525-03	40	12	SD-0600277-TP	2	33
CQ-2000000-00	46	36	KX-0000003-20	52	18	PJ-0460525-03	44	30	SD-0791276-TP	6	63
CQ-2000000-00	46	49				PJ-0460540-02	12	2	SD-0800327-TP	10	4
CQ-2520000-00	6	103	MAI-17001000	56	31	PJ-2103040-10	38	12	SD-0800327-TP	10	29
CQ-2522000-00	46	8	MC-1858011-00	32	28	PJ-3010405-02	44	45	SD-0800656-TP	10	9
CQ-2522000-00	46	10	MC-1858011-02	56	44	PJ-3010600-04	48	24	SD-0800656-TP	10	31
CQ-2522000-00	46	46	MTJ-MS00000S	56	23	PJ-3030600-03	48	21	SD-0800746-TP	30	7
CS-0800881-TP	6	48	MTS-HJ100003	52	52	PJ-3040405-04	10	15	SD-1001526-TP	22	30
CS-0800881-TP	6	56	M3004-511-00A	52	44	PJ-3040405-04	10	38	SK-3382001-SE	50	11
CS-0800881-TP	20	41	M8002-430-000	52	34	PJ-3040651-01	44	53	SK-3452501-SE	44	49
CS-0800881-TP	20	45				PJ-3041000-04	6	88	SK-3512001-SE	52	51
CS-1200981-TP	6	79	NM-6030003-SC	6	27	PJ-3041052-01	42	46	SL-4020591-SC	8	3
CS-1200981-TP	22	15	NM-6030003-SC	14	17	PJ-3041053-01	48	27	SL-4020591-SC	8	47
			NM-6040001-SD	4	13	PJ-3050405-02	10	40	SL-4020591-SC	22	39
D2113-555-B00	56	47	NM-6040001-SD	4	14	PJ-3051000-02	48	25	SL-4021091-SC	4	11
			NM-6040001-SP	12	20	PJ-3080400-02	10	62	SL-4030881-SC	52	38
EA-9002B11-00	6	3	NM-6040001-SP	12	26	PJ-3095200-01	56	40	SL-4030891-SC	24	36
EA-9500B00-00	8	72	NM-6040003-SC	14	21	PS-0200162-KH	38	34	SL-4031081-SC	50	8
EA-9500B00-00	24	23	NM-6040003-SC	38	18	PS-0250082-KP	24	24	SL-4031081-SC	50	9
EA-9500B01-00	4	15	NM-6050001-SC	10	3	PS-0300142-KH	6	70	SL-4031481-SC	6	101
EA-9500B01-00	8	76	NM-6050001-SC	10	5	PS-0400142-KH	28	42	SL-4040881-SC	6	24
EA-9500B01-00	26	35	NM-6050001-SC	10	28	PS-0500452-KP	6	82	SL-4040881-SC	52	23
EA-9500B01-00	46	22	NM-6050001-SC	10	34	PS-0800162-KP	6	12	SL-4040881-SC	52	24
EA-9500B01-00	46	29	NM-6050001-SC	20	8	PV-0100150-00	10	63	SL-4040881-SC	52	25
EA-9500B01-00	46	32	NM-6050001-SC	20	20	PV-0351610-00	44	51	SL-4040881-SC	52	26
EA-9500B01-00	50	7	NM-6050001-SC	46	39	PV-1501032-00	44	55	SL-4040881-SC	52	27
EA-9500B02-00	52	60	NM-6050001-SC	48	9	PV-1501032-00	44	56	SL-4040881-SC	52	28
E1902-172-000	8	32	NM-6050001-SE	56	17	PV-1501032-00	48	17	SL-4040881-SC	52	29
E1902-172-000	8	36	NM-6050001-SE	56	19	PV-1553030-00	48	14	SL-4040881-SC	52	30
E2066-715-000	22	17	NM-6050001-SP	12	11	PX-0551040-00	44	52	SL-4040881-SC	52	31

NUMERICAL INDEX OF PARTS

索引

PART NO 品番	PAGE 頁	REF NO	PART NO 品番	PAGE 頁	REF NO	PART NO 品番	PAGE 頁	REF NO	PART NO 品番	PAGE 頁	REF NO
SL-4040881-SC	52	37	SM-4030455-SP	26	48	SM-6040800-SP	26	14	SM-8040502-TP	38	3
SL-4040891-SC	4	27	SM-4030501-SC	4	10	SM-6040802-TN	38	7	SM-8040612-TP	20	35
SL-4040891-SC	8	44	SM-4030655-SP	26	42	SM-6040802-TP	2	46	SM-8040612-TP	20	52
SL-4040891-SC	8	71	SM-4030801-SC	8	39	SM-6040802-TP	6	42	SM-8040612-TP	24	7
SL-4040891-SC	26	22	SM-4030801-SC	8	67	SM-6040802-TP	8	41	SM-8050412-TP	6	80
SL-4041091-SC	6	4	SM-4030801-SC	22	47	SM-6040802-TP	10	18	SM-8050412-TP	22	16
SL-4041091-SC	52	59	SM-4030801-SC	26	20	SM-6040802-TP	10	43	SM-8050412-TP	34	11
SL-4041091-SE	52	50	SM-4030801-SE	42	56	SM-6040802-TP	20	14	SM-8050512-TP	6	57
SL-4041281-SC	52	33	SM-4040655-SP	2	23	SM-6040802-TP	20	24	SM-8050512-TP	20	31
SL-4041691-SC	50	12	SM-4040655-SP	2	25	SM-6040802-TP	26	17	SM-8050512-TP	20	47
SL-4042081-SC	6	18	SM-4040655-SP	2	27	SM-6040802-TP	44	5	SM-80506A2-TP	24	8
SL-4042091-SC	52	32	SM-4040655-SP	2	37	SM-6040860-TP	8	35	SM-80506A2-TP	26	40
SL-4051291-SC	46	38	SM-4040655-SP	2	48	SM-6041002-TP	24	59	SM-80506A2-TP	26	52
SL-6030692-TN	4	12	SM-4040655-SP	14	7	SM-6041002-TP	44	10	SM-80506A2-TP	32	13
SL-6030692-TN	38	41	SM-4040655-SP	14	11	SM-6041050-TP	4	9	SM-8050602-TP	42	16
SL-6031692-TN	6	10	SM-4040655-SP	22	48	SM-6041050-TP	44	14	SM-8050612-TP	6	85
SL-6040642-TN	29	5	SM-4040655-SP	36	15	SM-6041202-TP	20	13	SM-8050612-TP	8	65
SL-6040892-TN	2	15	SM-4040655-SP	40	19	SM-6041202-TP	20	27	SM-8050612-TP	30	2
SL-6040892-TN	2	17	SM-4040655-SP	44	47	SM-6041602-TP	22	13	SM-8050612-TP	36	23
SL-6040892-TN	2	19	SM-4040855-SP	10	20	SM-6041602-TP	22	23	SM-80606A2-TP	26	15
SL-6040892-TN	2	31	SM-4040855-SP	10	24	SM-6041802-TP	4	8	SM-80606A2-TP	26	25
SL-6040892-TN	10	52	SM-4040855-SP	10	45	SM-6041802-TP	32	5	SM-80606A2-TP	26	36
SL-6040892-TN	22	45	SM-4040855-SP	10	51	SM-6042002-TP	30	4	SM-80606A2-TP	28	4
SL-6040892-TN	42	42	SM-4040855-SP	24	25	SM-6043002-TN	48	13	SM-80606A2-TP	28	8
SL-6040892-TN	42	57	SM-4040855-SP	24	30	SM-6043002-TN	48	15	SM-80606A2-TP	28	32
SL-6040892-TN	44	32	SM-4040855-SP	40	14	SM-6050650-TP	30	8	SM-80606A2-TP	28	45
SL-6040892-TN	44	34	SM-4041055-SP	4	28	SM-6050802-TP	6	90	SM-80606A2-TP	29	6
SL-6040892-TN	46	6	SM-4041055-SP	24	3	SM-6051002-TN	20	36	SM-80606A2-TP	29	8
SL-6040892-TN	46	44	SM-4041055-SP	26	32	SM-6051002-TN	20	50	SM-80606A2-TP	29	10
SL-6041092-TN	2	41	SM-4041255-SP	24	62	SM-6051002-TN	22	3	SM-80606A2-TP	34	7
SL-6041092-TN	4	25	SM-4042055-SP	10	22	SM-6051002-TP	6	21	SM-8060602-TP	8	7
SL-6041092-TN	4	31	SM-4042055-SP	10	26	SM-6051002-TP	6	33	SM-8060602-TP	8	51
SL-6041092-TN	12	29	SM-4042055-SP	10	47	SM-6051002-TP	6	61	SM-8060612-TP	6	16
SL-6041092-TN	32	6	SM-4042055-SP	10	49	SM-6051002-TP	6	74	SM-8060612-TP	6	78
SL-6041092-TN	36	26	SM-4042555-SP	24	17	SM-6051002-TP	14	28	SM-8060612-TP	8	13
SL-6041092-TN	42	58	SM-4043055-SP	24	18	SM-6051002-TP	46	41	SM-8060612-TP	8	22
SL-6041092-TN	44	8	SM-4043555-SP	44	58	SM-6051202-TP	42	11	SM-8060612-TP	8	25
SL-6041292-TN	44	2	SM-4050855-SP	20	5	SM-6051552-TP	34	8	SM-8060612-TP	26	11
SL-6041492-TN	8	4	SM-4050855-SP	20	17	SM-6051552-TP	34	15	SM-80608A2-TP	26	2
SL-6041492-TN	8	48	SM-4051255-SP	2	10	SM-6051602-TP	42	6	SM-80608A2-TP	26	34
SL-6041492-TN	32	7	SM-4051405-SE	56	20	SM-6052002-TP	8	23	SM-80608A2-TP	26	46
SL-6051092-TN	4	21	SM-4051655-SP	22	40	SM-6052002-TP	8	31	SM-80608A2-TP	42	30
SL-6051092-TN	38	35	SM-4055001-SF	48	3	SM-6052502-TP	8	17	SM-80608A2-TP	42	39
SL-6051242-TN	22	6	SM-4055001-SF	48	7	SM-6061002-TP	40	16	SM-80608A2-TP	42	44
SL-6051242-TN	22	26	SM-4061255-SP	36	18	SM-6061202-TP	6	58	SM-80608A2-TP	42	49
SL-6051292-TN	4	19	SM-5040550-TP	20	32	SM-6061202-TP	8	57	SM-80608A2-TP	42	51
SL-6051292-TN	12	5	SM-5040550-TP	20	48	SM-6061202-TP	8	61	SM-8060812-TP	22	20
SL-6051292-TN	22	5	SM-5041055-SN	8	69	SM-6061202-TP	22	35	SM-8060812-TP	22	33
SL-6051292-TN	22	25	SM-5850460-SP	14	2	SM-6061402-TP	6	52	SM-8060812-TP	28	25
SL-6051292-TN	30	25	SM-6020600-TP	44	12	SM-6061602-TP	30	11	SM-8060812-TP	30	19
SL-6051692-TN	12	28	SM-6030402-TP	42	3	SM-6061610-SC	56	21	SM-8061242-TP	42	32
SL-6052592-TN	28	2	SM-6030502-TP	42	27	SM-6061650-TP	8	27	SM-8080812-TP	28	28
SL-6061292-TN	4	23	SM-6030600-SP	24	54	SM-6061650-TP	8	30	SM-8430550-TP	32	29
SL-6061492-TN	6	36	SM-6030602-TP	22	51	SM-6062502-TP	8	18	SM-8480652-TP	26	53
SL-6083092-TN	6	86	SM-6030602-TP	30	31	SM-6064002-TP	26	7	SM-8480652-TP	30	27
SM-0081001-SD	46	1	SM-6030602-TP	32	22	SM-6088502-TP	6	94	SM-9041050-SC	2	50
SM-1030400-SP	20	33	SM-6030802-TP	6	45	SM-6850402-TN	24	52			
SM-1030400-SP	20	49	SM-6031202-TP	32	26	SM-6850502-TN	28	16	TA-0370301-R0	2	2
SM-1030601-SC	6	40	SM-6031402-TP	24	67	SM-8020452-TP	28	19	TA-0550604-R0	34	13
SM-1030601-SC	10	54	SM-6031402-TP	32	24	SM-8030312-TP	12	33	TA-0550604-R0	46	53
SM-1030601-SC	10	56	SM-6031602-TP	12	4	SM-8030312-TP	14	15	TA-0800504-R0	4	53
SM-1030601-SC	10	58	SM-6032002-TN	44	27	SM-8030412-TP	24	40	TA-0850604-R0	2	1
SM-1030601-SC	30	30	SM-6034002-TN	14	26	SM-8030412-TP	24	45	TA-1050504-R0	2	3
SM-1030601-SP	16	19	SM-6040602-TP	2	44	SM-8030412-TP	34	21	TA-1250406-R0	2	13
SM-1030601-SP	18	21	SM-6040602-TP	6	9	SM-8030412-TP	38	32	TA-1250406-R0	46	54
SM-1030801-SP	12	7	SM-6040602-TP	8	75	SM-8030412-TP	44	4	TA-1450404-R0	4	32
SM-1030801-SP	12	41	SM-6040602-TP	36	17	SM-8030602-TP	42	10	TA-1470704-R0	2	4
SM-1041001-SN	4	44	SM-6040602-TP	36	21	SM-8031002-TP	24	32	TA-1650406-R0	4	54
SM-1041001-SN	4	52	SM-6040602-TP	40	21	SM-8031212-TP	14	16	TA-2050406-R0	2	5
SM-1041001-SP	20	34	SM-6040602-TP	40	23	SM-8040310-SS	28	34	TA-2050406-R0	2	11
SM-1041001-SP	20	53	SM-6040602-TP	40	25	SM-8040310-SS	28	36	TA-2100904-R0	4	33
SM-1041201-SC	24	10	SM-6040602-TP	42	8	SM-8040360-TP	12	31	TA-2351004-R0	4	34
SM-1061201-SN	6	37	SM-6040610-SC	2	12	SM-8040402-TP	34	18			
SM-1850600-SP	16	9	SM-6040650-TP	38	38	SM-8040412-TP	6	31	WP-0250501-SC	38	25
SM-1850600-SP	18	10	SM-6040650-TP	38	42	SM-8040412-TP	32	36	WP-0280500-SC	24	53

NUMERICAL INDEX OF PARTS

索引

PART NO 品番	PAGE 頁	REF NO	PART NO 品番	PAGE 頁	REF NO	PART NO 品番	PAGE 頁	REF NO	PART NO 品番	PAGE 頁	REF NO
WP-0320500-SC	30	32	129-22605	6	102	229-33204	56	25	320-68207	63	16
WP-0320500-SD	42	4	131-49901	12	15	236-04200	26	9	320-68306	63	17
WP-0320501-SC	22	52	131-68901	56	13	236-04200	28	7	320-68405	63	18
WP-0320501-SD	42	28	131-68950	56	11	236-30007	46	7	320-68504	63	19
WP-0430800-SC	10	21	131-70105	46	4	236-30007	46	9	320-68603	63	20
WP-0430800-SC	10	25	131-72903	12	30	236-30007	46	35	320-68900	42	25
WP-0430800-SC	10	46	133-09208	28	29	236-30007	46	48	320-75301	42	59
WP-0430800-SC	10	50	133-12202	26	43	236-30007	46	50	320-78800	4	4
WP-0430800-SC	30	5	133-12202	26	49	236-30007	46	51	320-79105	4	7
WP-0430800-SC	52	4	133-32705	40	18	260-34702	56	30			
WP-0430800-SD	2	51	133-32705	44	46	260-37200	2	26	400-05692	50	3
WP-0430800-SD	4	36	133-41102	36	5	262-17604	4	41	400-05693	50	4
WP-0430800-SD	24	4	133-41102	44	38	262-17604	4	49	400-05697	50	13
WP-0430800-SD	24	63	134-09800	38	2	262-17604	38	15	400-06515	28	33
WP-0430800-SD	26	18	134-16508	6	30	262-29906	46	30	400-06516	28	35
WP-0430800-SD	26	38	137-47001	6	83	262-34005	56	43	400-06840	24	35
WP-0430801-SC	14	19	138-50052	56	1	265-01502	8	6	400-08423	38	19
WP-0430801-SC	22	49	140-09104	32	19	265-01502	8	50	400-10414	40	15
WP-0430801-SC	38	17	140-09203	32	20				400-10477	38	31
WP-0450801-SD	12	43	140-10508	20	37	320-02008	4	39	400-15692	24	43
WP-0450801-SP	4	16	140-10508	20	51	320-02008	4	47	400-15693	24	44
WP-0450801-SP	6	43	140-12504	4	38	320-02255	6	11	400-20191	46	45
WP-0450801-SP	8	42	140-12504	4	46	320-02255	54	22	400-20191	46	47
WP-0450801-SP	40	26	140-28708	24	58	320-12205	10	16	400-20389	38	21
WP-0450826-SC	2	28	140-30001	24	71	320-12205	10	41	400-20390	38	33
WP-0450846-SP	24	19	140-30100	38	8	320-12601	10	55	400-30628	10	10
WP-0480856-SP	14	12	140-39507	42	24	320-12700	10	57	400-30628	10	32
WP-0531000-SD	8	16	140-40703	42	5	320-12809	10	53	400-33831	54	1
WP-0531001-SC	48	4	140-40802	42	2	320-27005	16	6	400-33831	58	8
WP-0531001-SC	48	8	140-40802	42	26	320-27005	18	5	400-35238	60	17
WP-0550800-SP	4	40	140-41404	62	16	320-27005	62	4	400-35239	60	13
WP-0550800-SP	4	48	140-42501	63	21	320-27104	16	5	400-38214	40	5
WP-0550800-SP	6	22	140-42600	63	24	320-27104	18	6	400-39843	60	18
WP-0550800-SP	6	34	140-42808	63	27	320-27104	62	3	400-39844	60	14
WP-0550800-SP	6	62	140-42907	63	29	320-27203	20	12	400-44053	28	39
WP-0550800-SP	6	75	140-43103	63	32	320-27203	20	23	400-51473	28	5
WP-0550800-SP	22	41	140-43301	63	35	320-27401	20	11	400-55811	44	21
WP-0550800-SP	46	42	140-44903	24	29	320-27401	20	25	400-72396	44	50
WP-0553216-SD	6	67	140-45306	24	16	320-34308	22	32	400-72396	48	16
WP-0553216-SD	10	17	140-45801	32	33	320-40305	24	27	400-78113	6	84
WP-0553216-SD	10	42	140-45900	32	32	320-52409	24	15	400-81602	52	45
WP-0553216-SD	20	6	140-58002	56	42	320-53506	38	20	400-81602	54	14
WP-0553216-SD	20	18	140-59505	60	19	320-54900	38	14	400-81603	52	49
WP-0561616-SC	22	7	140-59604	60	15	320-54900	54	48	400-86469	54	12
WP-0561616-SC	22	27	140-59703	60	20	320-55501	38	16	400-86470	54	13
WP-0621016-SD	22	29	140-59802	60	16	320-63604	62	7	400-86712	30	9
WP-0621016-SD	22	36	161-21907	42	12	320-63703	62	8	400-89784	6	47
WP-0621016-SH	6	53				320-63802	62	9	400-99923	34	17
WP-0621016-SH	6	59	225-02504	38	13	320-63901	62	10	400-99989	34	3
WP-0621016-SH	8	19	229-01805	6	7	320-64008	62	11	400-99990	34	4
WP-0621016-SH	8	60	229-02506	2	21	320-64107	62	12	400-99991	34	5
WP-0641601-SD	8	59	229-21407	36	6	320-64206	62	13	400-99992	34	6
WP-0641601-SD	36	19	229-21407	40	6	320-64305	62	14	401-00145	6	55
WP-0841601-SC	46	3	229-21407	44	39	320-64404	63	22	401-00390	6	51
WP-0852086-SC	6	93	229-21704	40	9	320-64503	63	23	401-05377	52	14
WP-0852086-SC	52	53	229-21803	36	7	320-64602	63	25	401-05377	54	6
WP-1612616-SE	56	16	229-21803	40	7	320-64701	63	26	401-05465	52	15
WS-0310002-KR	38	26	229-21803	44	40	320-64800	63	28	401-05465	54	9
WS-0510002-KN	56	18	229-28907	36	8	320-64909	63	30	401-05475	52	35
WS-0610002-KN	8	58	229-28907	40	8	320-65005	63	31	401-05475	54	10
WS-0820002-KN	46	2	229-28907	44	41	320-65104	63	33	401-08520	50	1
WS-0820002-KR	52	54	229-30309	56	2	320-65203	63	34	401-08520	54	19
WS-1643202-KR	56	15	229-30408	56	3	320-65302	62	17	401-08521	50	2
WZ-0320290-UZ	20	46	229-30507	56	4	320-65401	62	18	401-08529	50	5
WZ-0541510-KP	12	25	229-30556	56	22	320-66904	62	15	401-08530	50	6
WZ-0620290-KP	4	42	229-30705	56	5	320-67209	63	6	401-11214	52	17
WZ-0620290-KP	4	50	229-30804	56	6	320-67308	63	7	401-11214	54	16
WZ-0620550-KP	2	34	229-30903	56	7	320-67407	63	8	401-13451	52	46
WZ-0880200-KP	10	59	229-31000	56	8	320-67506	63	9	401-13451	54	15
			229-31109	56	9	320-67605	63	10	401-14136	52	6
101-09700	24	65	229-31307	56	10	320-67704	63	11	401-14137	52	5
101-12704	24	6	229-31406	56	12	320-67803	63	12	401-14178	52	36
105-23504	8	14	229-32800	56	24	320-67902	63	13	401-14356	52	1
106-22009	2	49	229-33006	56	26	320-68009	63	14	401-14357	52	2
110-01005	2	29	229-33105	56	27	320-68108	63	15	401-14358	52	3

NUMERICAL INDEX OF PARTS

索引

PART NO 品番	PAGE 頁	REF NO	PART NO 品番	PAGE 頁	REF NO	PART NO 品番	PAGE 頁	REF NO	PART NO 品番	PAGE 頁	REF NO
401-14370	54	11	401-15143	4	22	401-15238	16	8	401-15323	62	2
401-14371	54	7	401-15157	6	1	401-15238	60	12	401-15324	18	17
401-14372	54	8	401-15159	6	38	401-15239	16	7	401-15324	60	9
401-14373	54	5	401-15160	6	96	401-15239	60	8	401-15325	18	18
401-14375	54	4	401-15161	6	95	401-15240	16	15	401-15325	60	5
401-14380	2	42	401-15162	6	14	401-15240	60	11	401-15326	16	17
401-14380	54	34	401-15163	6	15	401-15241	16	16	401-15326	18	19
401-14389	54	21	401-15164	6	17	401-15241	60	7	401-15327	16	18
401-14390	6	19	401-15166	6	20	401-15249	12	6	401-15327	18	20
401-14390	54	32	401-15167	6	23	401-15251	12	8	401-15330	20	10
401-14398	52	16	401-15168	6	25	401-15251	12	13	401-15330	20	42
401-14400	52	13	401-15169	6	28	401-15251	12	16	401-15333	16	1
401-14400	54	3	401-15170	6	32	401-15252	12	9	401-15333	18	1
401-14420	8	38	401-15171	6	35	401-15254	12	10	401-15334	16	11
401-14420	54	25	401-15172	6	39	401-15255	12	12	401-15334	18	11
401-14421	8	66	401-15173	6	41	401-15256	12	14	401-15337	22	1
401-14421	54	26	401-15174	6	44	401-15257	12	17	401-15338	22	4
401-14422	42	54	401-15175	6	46	401-15258	12	18	401-15339	22	8
401-14422	54	27	401-15176	6	54	401-15258	12	24	401-15340	22	11
401-14423	22	46	401-15177	6	60	401-15259	12	19	401-15341	22	12
401-14423	54	28	401-15178	6	65	401-15260	12	21	401-15342	22	14
401-14424	26	19	401-15179	6	66	401-15261	12	22	401-15343	22	19
401-14424	54	29	401-15180	6	69	401-15262	12	23	401-15344	22	21
401-14425	12	42	401-15181	6	71	401-15263	12	27	401-15345	22	22
401-14425	54	30	401-15182	6	72	401-15265	12	32	401-15346	22	24
401-14426	42	55	401-15183	6	73	401-15266	12	35	401-15347	22	34
401-14426	54	31	401-15184	6	76	401-15267	12	37	401-15348	22	43
401-14427	2	47	401-15185	6	77	401-15268	12	38	401-15349	22	50
401-14427	54	23	401-15186	6	81	401-15269	12	39	401-15362	24	1
401-14430	4	3	401-15188	6	89	401-15271	12	40	401-15365	24	2
401-14431	54	17	401-15189	6	13	401-15272	12	36	401-15366	24	9
401-14433	54	2	401-15190	6	8	401-15277	14	1	401-15367	24	11
401-14433	58	9	401-15197	8	8	401-15278	14	3	401-15368	24	12
401-14434	8	1	401-15198	8	9	401-15280	14	4	401-15369	24	13
401-14434	8	45	401-15199	8	12	401-15282	14	6	401-15370	24	14
401-14434	54	41	401-15200	8	15	401-15283	14	8	401-15371	24	20
401-14434	54	45	401-15201	8	20	401-15284	14	9	401-15372	24	26
401-14435	22	37	401-15202	8	28	401-15285	14	10	401-15373	24	31
401-14435	54	37	401-15203	8	21	401-15286	14	13	401-15374	24	37
401-14436	54	46	401-15204	8	29	401-15288	14	14	401-15375	24	38
401-14437	54	42	401-15205	8	24	401-15289	14	18	401-15376	24	39
401-14438	54	38	401-15206	8	26	401-15290	14	20	401-15377	24	41
401-14439	54	43	401-15207	8	33	401-15291	14	24	401-15378	24	42
401-14440	54	39	401-15208	8	34	401-15292	14	27	401-15379	24	47
401-14441	54	35	401-15209	8	52	401-15302	20	4	401-15380	24	46
401-14442	54	47	401-15210	8	53	401-15303	20	15	401-15381	24	48
401-14443	54	24	401-15211	8	54	401-15303	20	26	401-15382	24	50
401-14444	28	1	401-15212	8	55	401-15304	20	16	401-15383	24	51
401-14444	54	20	401-15213	8	56	401-15305	20	28	401-15384	24	56
401-15110	2	8	401-15214	8	64	401-15306	16	2	401-15387	24	57
401-15112	2	9	401-15215	8	40	401-15306	16	12	401-15388	24	60
401-15113	2	20	401-15216	8	68	401-15306	18	2	401-15389	24	61
401-15115	2	22	401-15217	8	73	401-15306	18	12	401-15390	24	64
401-15116	4	35	401-15219	8	74	401-15307	16	3	401-15391	24	66
401-15119	2	24	401-15221	46	27	401-15307	16	13	401-15392	24	68
401-15120	2	30	401-15222	46	23	401-15307	18	3	401-15394	24	69
401-15121	2	32	401-15223	46	28	401-15307	18	13	401-15395	24	70
401-15122	2	35	401-15224	46	24	401-15309	18	8	401-15396	24	72
401-15124	2	36	401-15225	46	15	401-15309	60	6	401-15397	24	5
401-15125	2	38	401-15227	10	1	401-15310	20	38	401-15400	24	21
401-15126	2	39	401-15228	10	2	401-15311	20	40	401-15401	24	22
401-15127	2	40	401-15228	10	60	401-15313	20	29	401-15402	24	34
401-15129	2	43	401-15229	10	6	401-15313	20	43	401-15403	58	1
401-15130	4	24	401-15230	10	7	401-15314	20	44	401-15403	60	3
401-15131	4	26	401-15230	10	27	401-15316	18	7	401-15404	58	2
401-15132	4	37	401-15231	10	8	401-15316	60	10	401-15404	60	1
401-15134	4	45	401-15231	10	30	401-15317	20	55	401-15405	24	73
401-15136	4	1	401-15232	10	11	401-15318	20	30	401-15405	60	4
401-15136	54	33	401-15233	10	12	401-15321	16	10	401-15406	24	74
401-15137	4	2	401-15234	10	19	401-15321	18	9	401-15406	60	2
401-15138	4	5	401-15234	10	44	401-15322	16	20	401-15417	26	1
401-15139	4	6	401-15235	10	23	401-15322	18	15	401-15418	26	3
401-15140	4	17	401-15235	10	48	401-15322	62	1	401-15419	26	4
401-15141	4	18	401-15236	10	33	401-15323	16	21	401-15420	26	8
401-15142	4	20	401-15237	10	35	401-15323	18	16	401-15421	26	12

NUMERICAL INDEX OF PARTS
索引

PART NO 品番	PAGE 頁	REF NO	PART NO 品番	PAGE 頁	REF NO	PART NO 品番	PAGE 頁	REF NO	PART NO 品番	PAGE 頁	REF NO
401-15422	26	13	401-15546	32	2	401-15661	42	14			
401-15423	26	16	401-15547	32	4	401-15662	42	52			
401-15424	26	54	401-15550	32	1	401-15663	42	53			
401-15425	26	33	401-15557	34	19	401-15664	42	18			
401-15426	26	26	401-15558	34	20	401-15664	62	5			
401-15427	26	27	401-15559	34	22	401-15665	58	3			
401-15430	26	28	401-15560	34	9	401-15665	62	6			
401-15431	26	29	401-15561	34	10	401-15666	42	62			
401-15432	26	30	401-15562	34	12	401-15666	63	5			
401-15433	26	31	401-15563	34	1	401-15667	42	61			
401-15434	26	37	401-15564	34	2	401-15667	63	4			
401-15435	26	41	401-15566	34	14	401-15668	56	51			
401-15436	26	44	401-15567	34	16	401-15668	63	3			
401-15437	26	47	401-15578	36	2	401-15669	56	52			
401-15438	26	50	401-15578	44	35	401-15669	63	2			
401-15439	26	55	401-15579	36	3	401-15670	58	4			
401-15440	26	39	401-15579	40	3	401-15670	63	1			
401-15441	26	45	401-15579	44	36	401-15671	42	60			
401-15442	26	51	401-15580	36	4	401-15682	48	2			
401-15448	32	30	401-15580	40	4	401-15683	48	1			
401-15452	28	3	401-15580	44	37	401-15683	54	18			
401-15453	28	9	401-15581	36	14	401-15684	48	6			
401-15454	28	10	401-15585	36	16	401-15685	48	10			
401-15455	28	11	401-15588	36	13	401-15698	46	19			
401-15458	28	12	401-15589	36	20	401-15699	46	18			
401-15459	28	14	401-15597	38	1	401-15700	46	37			
401-15460	28	18	401-15599	38	4	401-15703	46	40			
401-15461	28	15	401-15600	38	5	401-15712	57	1			
401-15462	28	17	401-15601	38	6	401-15713	57	2			
401-15464	28	20	401-15602	38	10	401-15727	56	45			
401-15465	28	26	401-15603	38	22	401-15728	58	10			
401-15466	26	24	401-15604	38	23	401-15728	62	19			
401-15466	28	31	401-15605	38	24	401-15874	52	7			
401-15466	28	44	401-15606	38	28	401-15875	52	8			
401-15467	28	13	401-15607	38	29	401-15876	52	9			
401-15468	28	27	401-15608	38	30	401-15877	52	10			
401-15477	29	1	401-15609	38	36	401-15878	52	11			
401-15478	29	3	401-15611	38	37	401-15879	52	12			
401-15479	29	4	401-15612	38	39	401-15901	44	11			
401-15480	29	7	401-15613	38	40	401-15902	44	13			
401-15481	29	9	401-15622	40	1	401-15903	44	20			
401-15492	32	35	401-15623	40	2	401-15904	44	18			
401-15493	30	3	401-15624	40	20	401-15905	44	19			
401-15494	30	10	401-15627	40	22	401-15906	44	16			
401-15495	30	12	401-15629	40	24	401-15907	44	15			
401-15496	30	13	401-15637	42	19	401-15909	44	1			
401-15497	30	14	401-15638	42	20	401-15910	44	7			
401-15500	30	15	401-15638	56	48	401-15911	44	6			
401-15501	30	16	401-15638	58	5	401-15912	44	3			
401-15504	30	17	401-15639	42	21	401-15914	44	17			
401-15505	30	18	401-15639	56	49	401-15915	44	48			
401-15506	30	20	401-15639	58	6	401-15916	44	9			
401-15507	30	21	401-15639	63	36	401-15917	44	31			
401-15508	30	22	401-15640	42	22	401-15918	44	33			
401-15509	30	23	401-15640	56	50	401-16677	52	43			
401-15510	30	24	401-15640	58	7	401-18782	36	1			
401-15511	30	26	401-15641	42	23	401-19990	46	11			
401-15512	30	28	401-15642	42	35	401-19990	46	13			
401-15513	30	29	401-15643	42	36	401-19990	46	25			
401-15514	30	1	401-15644	42	31	401-19991	46	17			
401-15524	32	34	401-15645	42	33	401-19992	6	2			
401-15525	32	8	401-15647	42	37	401-19993	46	43			
401-15527	32	9	401-15648	42	38	401-19996	46	33			
401-15528	32	10	401-15649	42	40	401-20491	10	39			
401-15529	32	11	401-15651	42	41	401-20513	6	5			
401-15530	32	12	401-15652	42	43	401-20833	16	14			
401-15531	32	14	401-15653	42	47	401-20833	18	14			
401-15535	32	21	401-15654	42	29	401-20834	16	4			
401-15536	32	15	401-15654	42	48	401-20834	18	4			
401-15540	32	16	401-15655	42	45						
401-15541	32	17	401-15656	42	50						
401-15542	32	18	401-15657	42	1						
401-15543	32	23	401-15658	42	7						
401-15544	32	25	401-15659	42	9						
401-15545	32	3	401-15660	42	15						